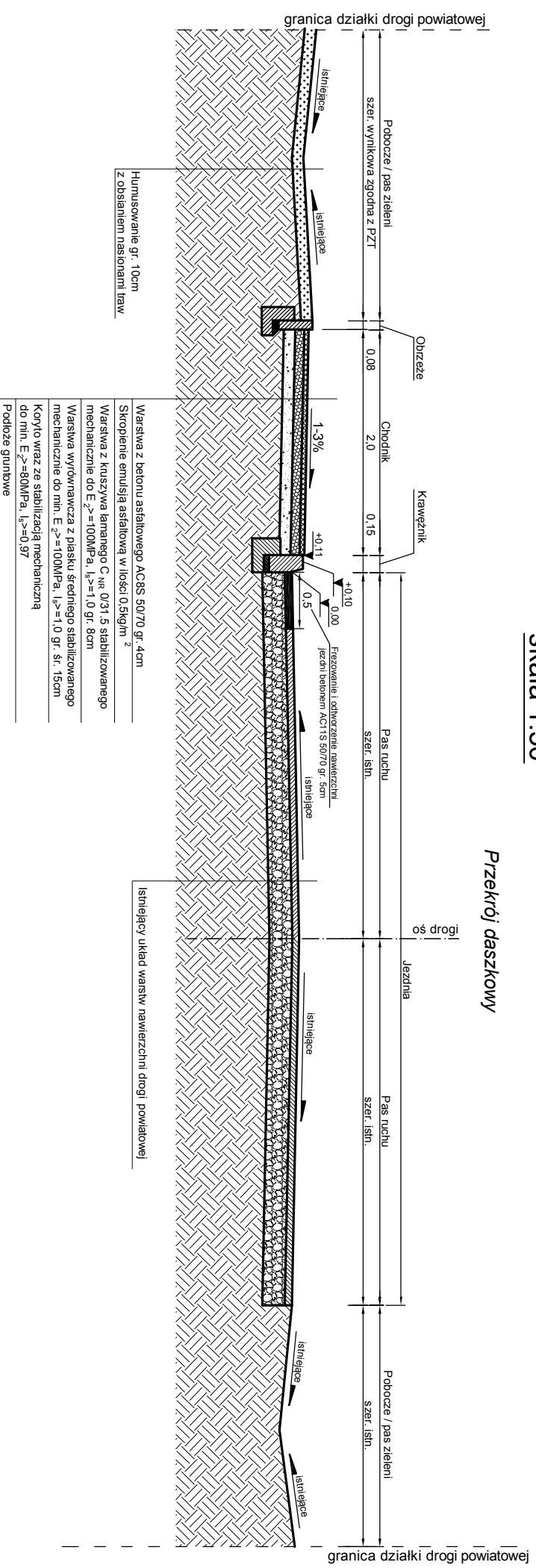


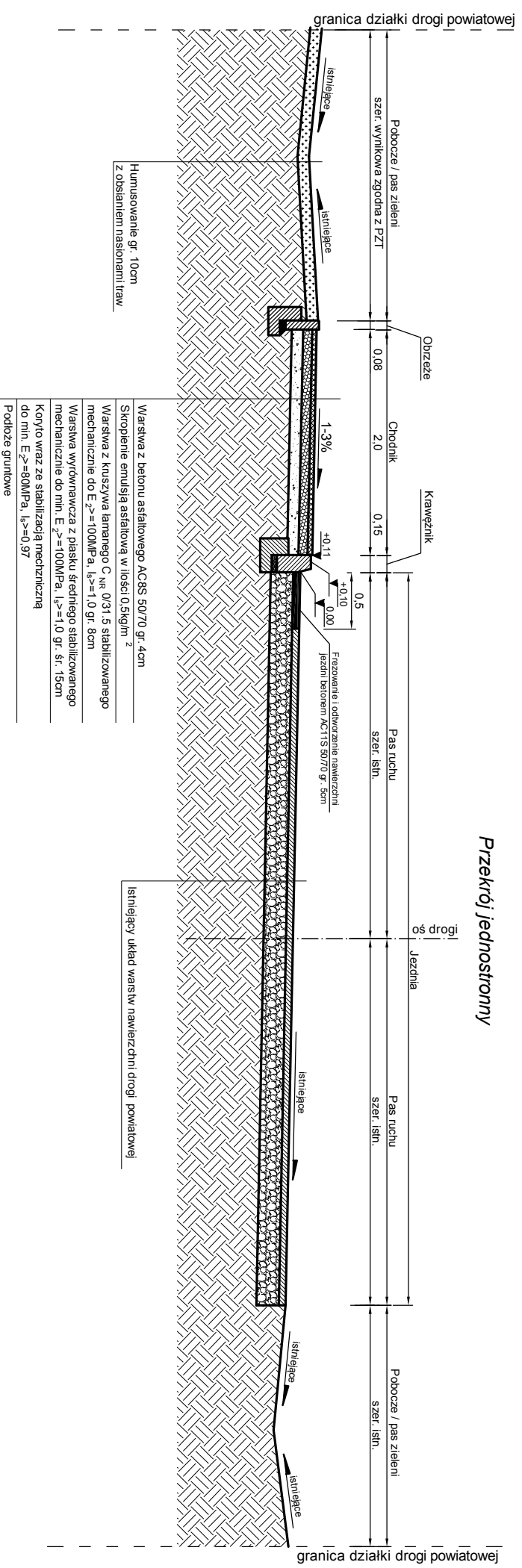
Przekrój konstrukcyjny chodnika zlokalizowanego przy krawędzi jezdni

skala 1:50

Przekrój daszkowy

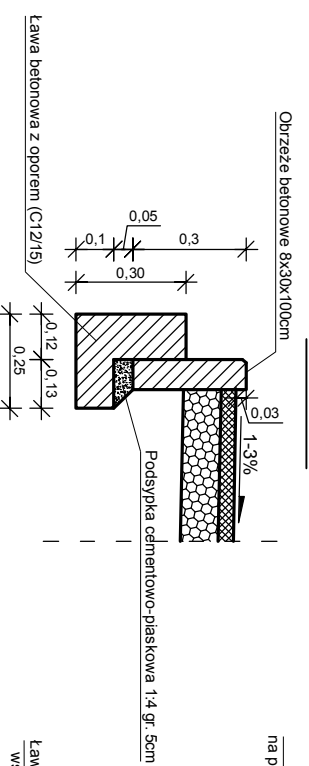


Przekrój jednostronny



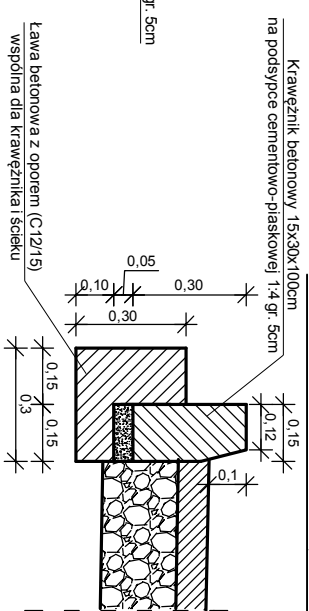
SZCZEGÓŁ POSADOWIENIA OBRZEŻA NA ŁAWIE BETONOWEJ

SKALA 1:20



SZCZEGÓŁ POSADOWIENIA KRAWĘŻNIKA NA ŁAWIE BETONOWEJ

SKALA 1:20



		Jakub Frąckowiak		56-320 Krośnice ul. P o l n a 10	
OBJEKT: Przebudowa drogi powiatowej nr 1329D polegająca na budowie chodnika w miejscowości Domanowice z podziałem na etapy - ETAP I na odcinku od skrzyżowania z drogą powiatową nr 1331D do końca zabudowań w stronę Kaszyc Wielkich					
TYTUŁ RYSUNKU: Przekrój konstrukcyjny chodnika zlokalizowanego przy krawędzi jezdni					
PROJEKTANT: mgr inż. Jakub Frąckowiak		NR UPRAWNIENI: WKP/0121/PWOD/18		FOODS:	
SKALA: 1:50, 1:20		DATA: 11.2018		NR RYSUNKU: Rys. nr 3.1	