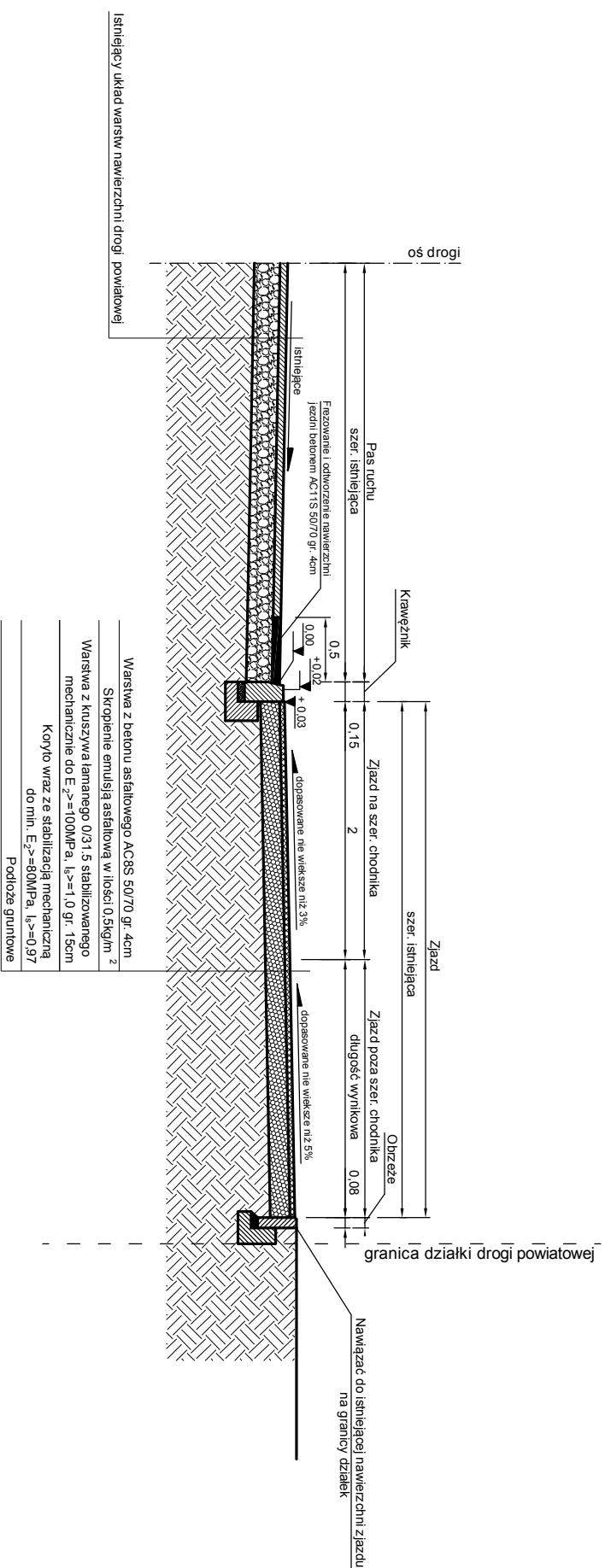


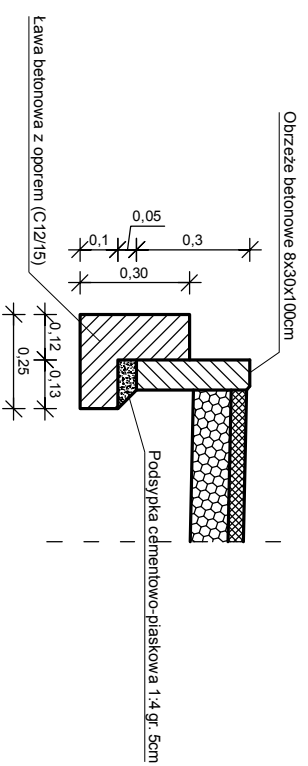
# Przekrój konstrukcyjny zjazdu indywidualnego i zjazdu publicznego

## skala 1:50



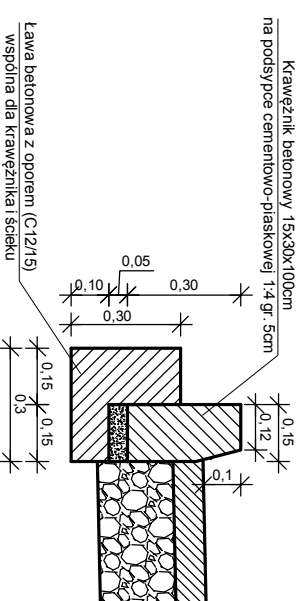
### SZCZEGÓŁ POSADOWIENIA OBRZEŻA NA ŁAWIE BETONOWEJ

SKALA 1:20



### SZCZEGÓŁ POSADOWIENIA KRAWĘŻNIKA NA ŁAWIE BETONOWEJ

SKALA 1:20



<b>indro</b>		<b>J a k u b</b>	<b>56-320 Krośnice</b>
Przebudowa drogi powiatowej nr 1329D polegająca na budowie chodnika w miejscowości Domanowice z podziałem na etapy - ETAP I na odcinku od skrzyżowania z drogą powiatową nr 1331D do końca zabudowań w stronę Kaszyc Wielkich		Frąckowiak	ul. P o l n a 10
TYTUŁ RYSUNKU: <b>Przekrój konstrukcyjny zjazdu indywidualnego i zjazdu publicznego</b>		SKALA: <b>1:50, 1:20</b>	DATA: <b>11.2018</b>
PROJEKTANT: mgr inż. Jakub Frąckowiak	NR UPRAWNIENI: <b>WKP/0121/PWOD/18</b>	PODPIS:	NR RYSUNKU: <b>Rys. nr 3.2</b>