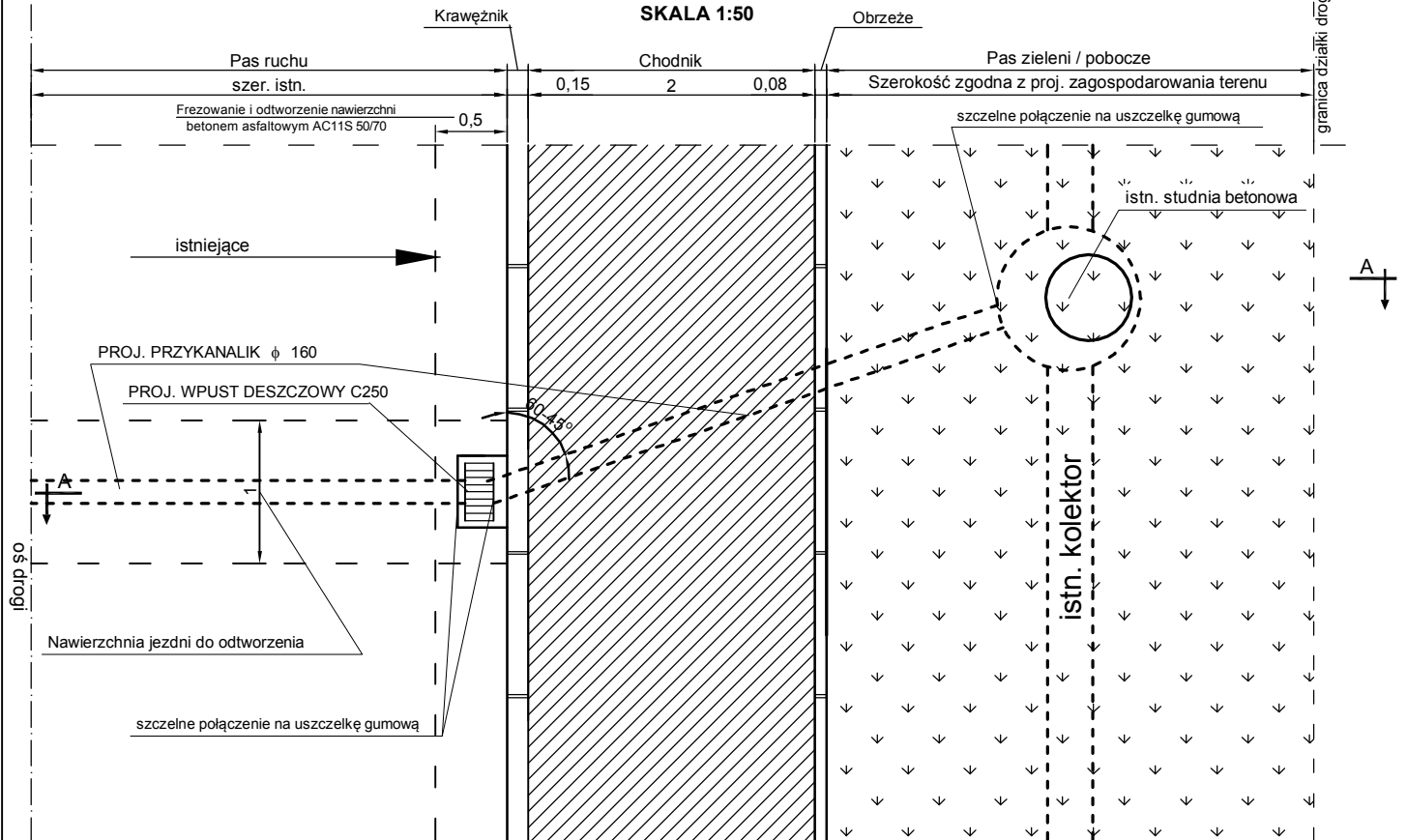


WPIĘCIE PRZYKANALIKA DO ISTNIEJĄCEJ STUDNI BETONOWEJ

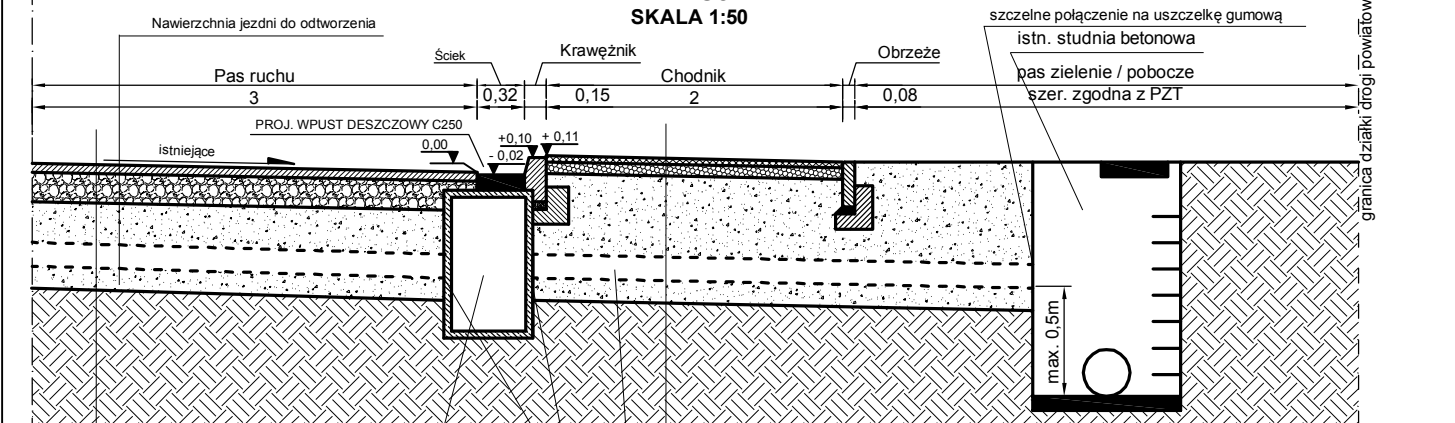
WIDOK Z GÓRY

SKALA 1:50



PRZEKRÓJ A-A

SKALA 1:50



- Warstwa z betonu asfaltowego AC11S 50/70 gr. 4cm
- Skropienie emulsją asfaltową w ilości 0,5kg/m²
- Warstwa z kruszywa łamanego CNR 0/31.5 stabilizowanego mechanicznie do E₂>=100MPa, I_s>=1,0 gr. 8cm
- Warstwa z kruszywa łamanego CNR 0/31.5 stabilizowanego mechanicznie do E₂>=100MPa, I_s>=1,0 gr. 15cm
- Zasyпка piaskowa zagęszczona mechanicznie do min. E₂>=100MPa, I_s>=0,97
- Przykanalik PVC-U 160mm
- Podsyпка piaskowa zagęszczona mechanicznie do min. E₂>=100MPa, I_s>=0,97 gr. 15cm
- Zagęszczenie mechaniczne do min. E₂>=80MPa, I_s>=0,97
- Podłoże gruntowe

- Warstwa z betonu asfaltowego ACBS 50/70 gr. 4cm
- Skropienie emulsją asfaltową w ilości 0,5kg/m²
- Warstwa z kruszywa łamanego CNR 0/31.5 stabilizowanego mechanicznie do E₂>=100MPa, I_s>=1,0 gr. 8cm
- Zasyпка piaskowa zagęszczona mechanicznie do min. E₂>=100MPa, I_s>=0,97
- Przykanalik PVC-U 160mm
- Podsyпка piaskowa zagęszczona mechanicznie do min. E₂>=100MPa, I_s>=0,97 gr. 15cm
- Zagęszczenie mechaniczne do min. E₂>=80MPa, I_s>=0,97
- Podłoże gruntowe

UWAGI:
Wykonać szczelne wpięcie na uszczelkę przykanalika do istniejącej studni betonowej lub w inny sposób zaakceptowany przez Inspektora. Przykanalik maksymalnie na wysokości 0,5m od dna studzienki.
Pochylenie przykanalika 1-2% w kierunku odpływu.

indro

Jakub
Frąckowiak

56-320 Krośnice
ul. P o l n a 10

OBIEKT: Przebudowa drogi powiatowej nr 1329D polegająca na budowie chodnika w miejscowości Domanowice z podziałem na etapy - ETAP I na odcinku od skrzyżowania z drogą powiatową nr 1331D do końca zabudowań w stronę Kaszyc Wielkich

TYTUŁ RYSUNKU:

Wpięcie przykanalika do istniejącej studni betonowej

SKALA:

1:50

DATA:

11.2018

PROJEKTANT:

mgr inż. Jakub Frąckowiak

NR UPRAWNIENI:

WKP/0121/PWOD/18

PODPIS:

NR RYSUNKU:

Rys. nr 7.1