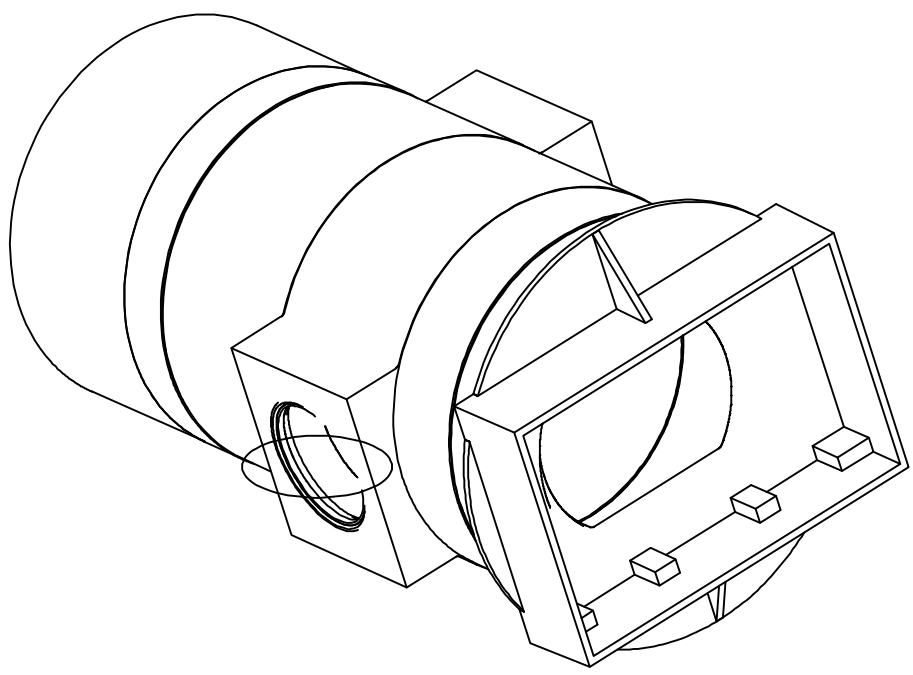
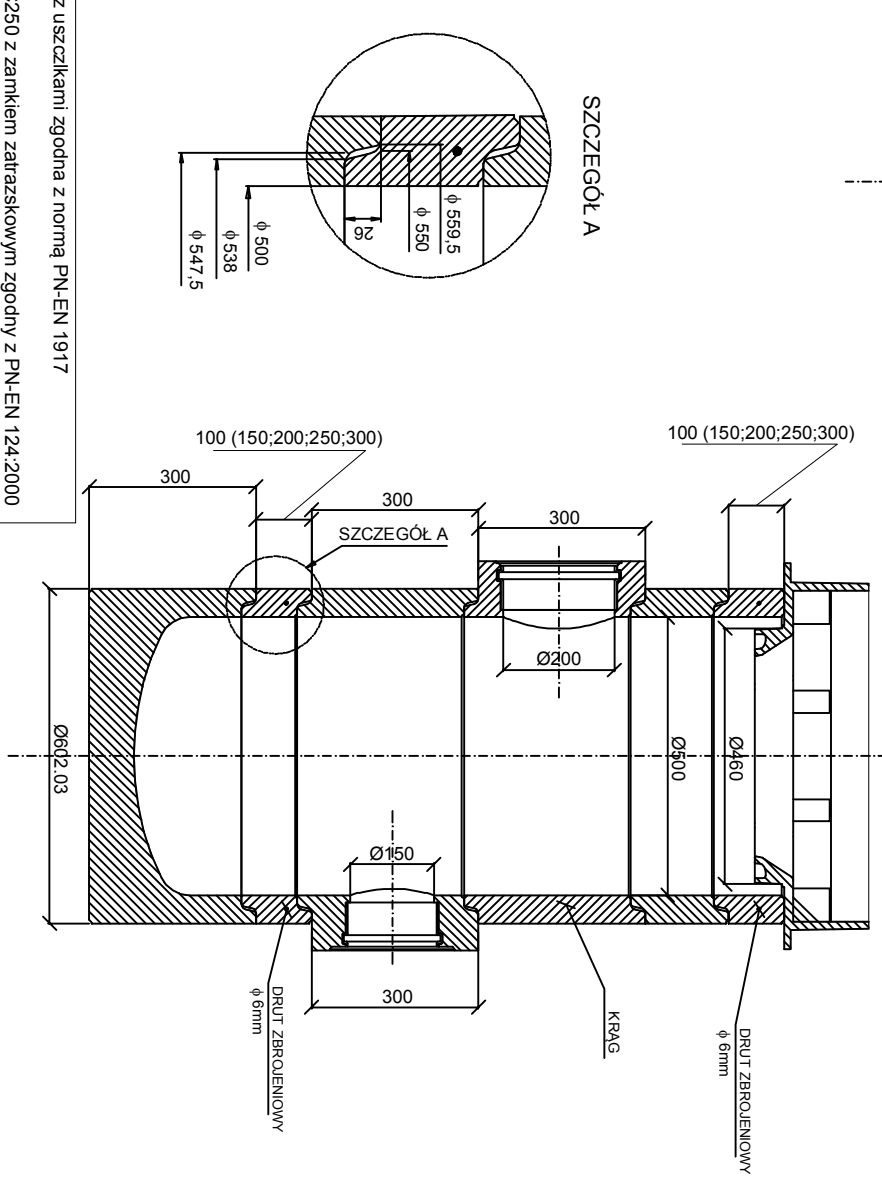
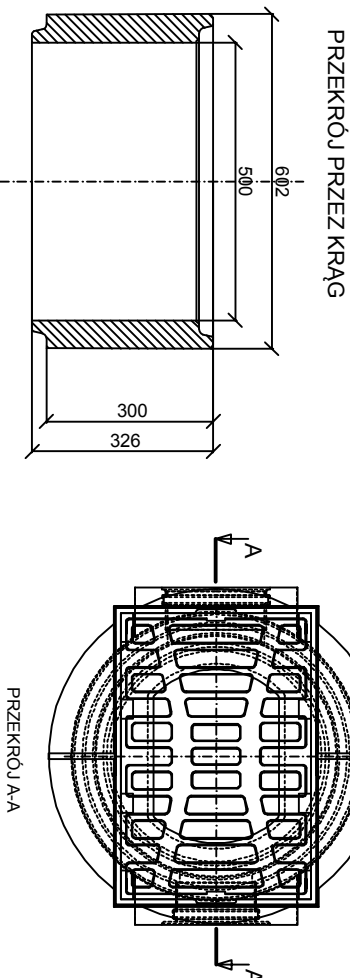


SCHEMAT WPUSTU ULICZNEGO NA STUDNI ŻELBETOWEJ ϕ 500mm

WIDOK Z GÓRY WPUSTU ULICZNEGO



Studnia z uszczelnianiem zgodna z normą PN-EN 1917
 Wpust C250 z zamkiem zatrzaskowym zgodny z PN-EN 124:2000

		J a k u b Frąckowiak		56-320 Krośnice ul. P o l n a 10	
Tytuł rysunku: Schemat wpustu ulicznego na studni żelbetowej ϕ 500mm					
Projektant: mgr inż. Jakub Frąckowiak					
Nr. uprawnień: WKP/0121/PWOD/18					
Podpis:					
Skala: -					
Data: 11.2018					
Nr. rysunku: Rys. nr 9					
Opis:					
Opis: Przebudowa drogi powiatowej nr 1329D polegająca na budowie chodnika w miejscowości Domanowice z podziałem na etapy - ETAP I na odcinku od skrzyżowania z drogą powiatową nr 1331D do końca zabudowań w stronie Kaszyc Wielkich					