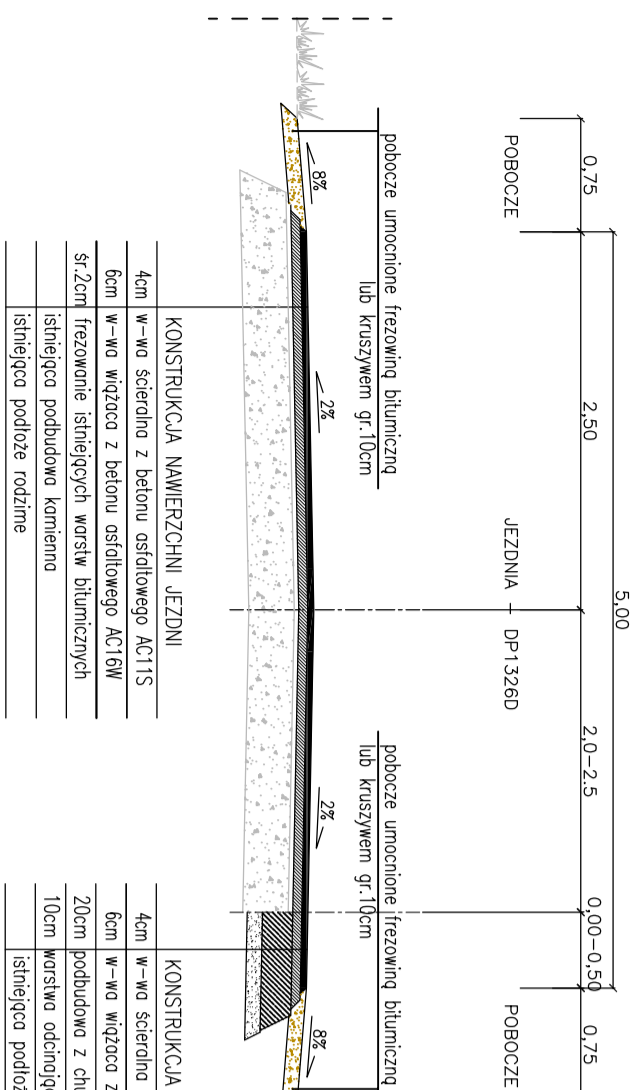


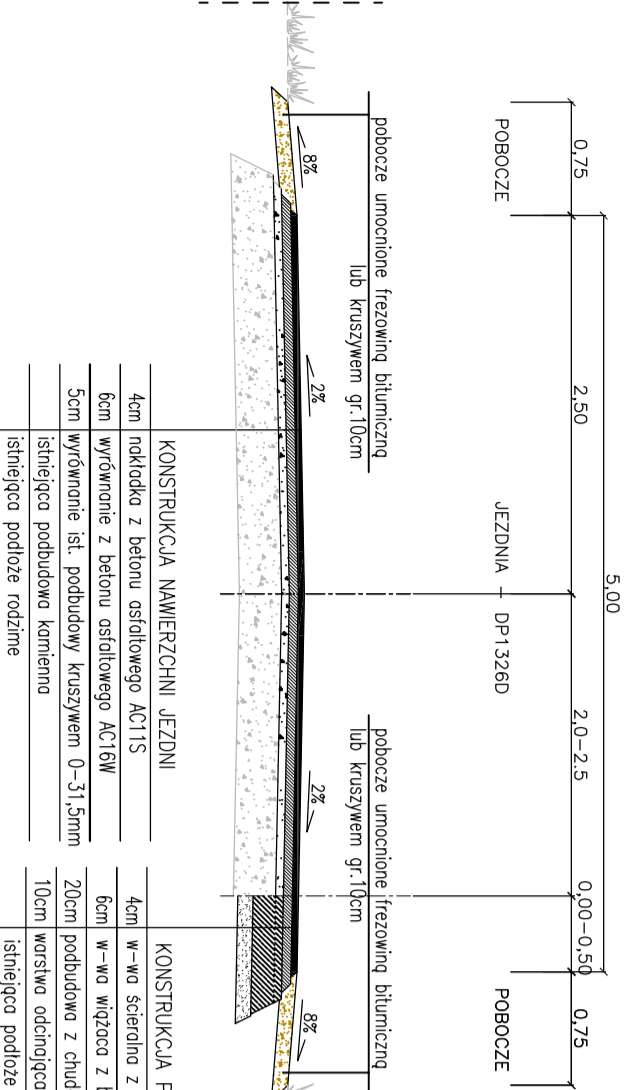
**PRZEBUDOWA DROGI POWIATOWEJ NR 1326 D ŁAPCZYCE ETAP I**

skala 1:50



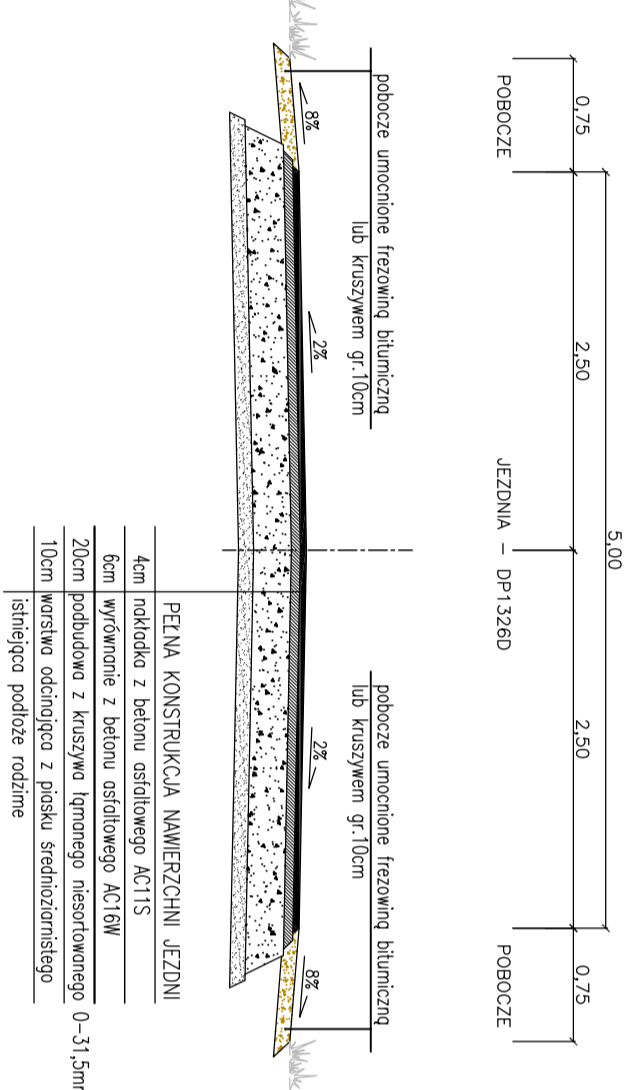
**PRZEBUDOWA DROGI POWIATOWEJ NR 1326 D ŁAPCZYCE ETAP I - BEZ POSZERZENIA**

skala 1:50



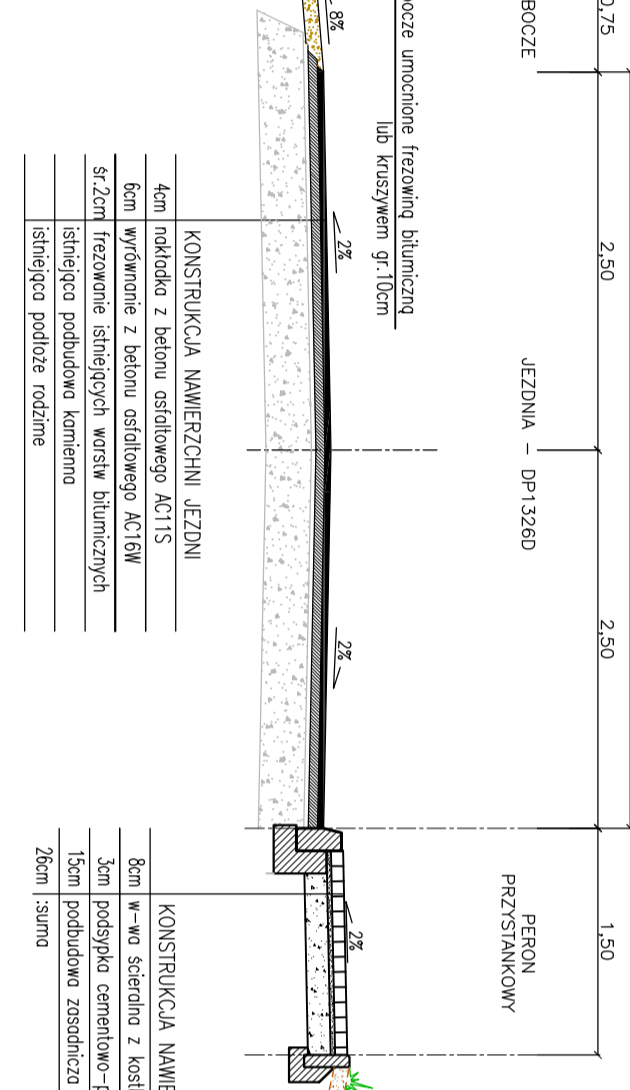
**PRZEBUDOWA DROGI POWIATOWEJ NR 1326 D ŁAPCZYCE ETAP I - BEZ POSZERZENIA**

skala 1:50



**PRZEBUDOWA DROGI POWIATOWEJ NR 1326 D ŁAPCZYCE ETAP I - BEZ POSZERZENIA**

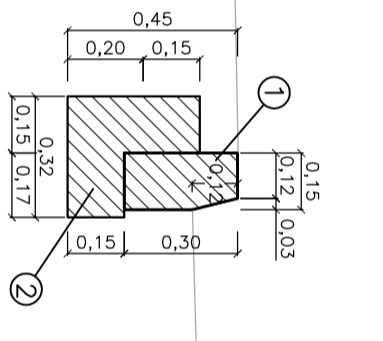
skala 1:50



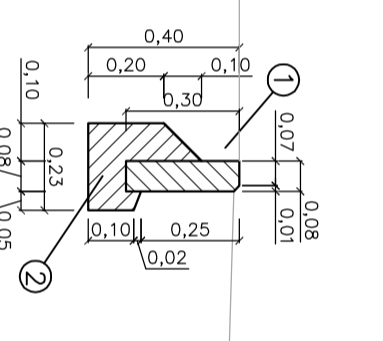
**SZCZEGÓŁ "A"**

SKALA 1:20

MATERIAŁY NA 1 mb. KRAWĘŻNIKA  
1. krawężnik betonowy 15x30 1szt.  
2. ława z betonu C12/15 o obj.: 0,0725m<sup>3</sup>

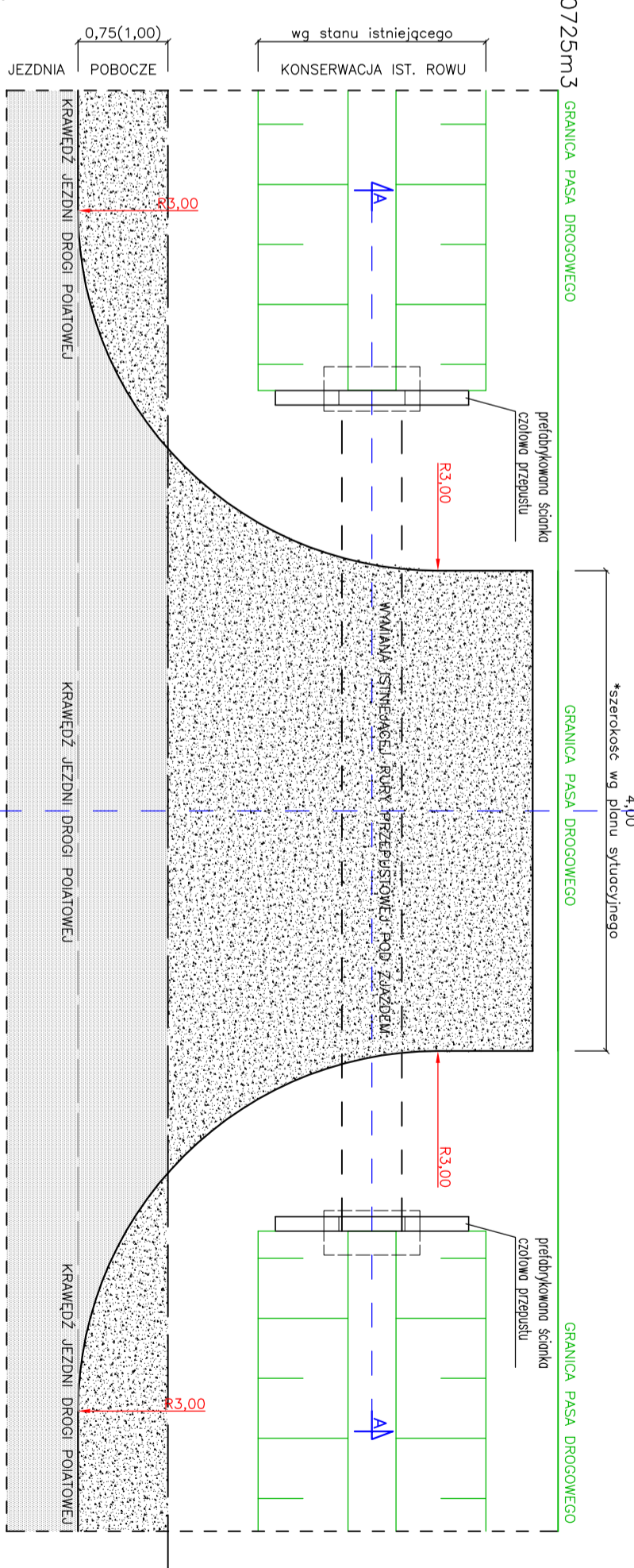


MATERIAŁY NA 1 mb. OBRZEŻA 8X30X100  
**SZCZEGÓŁ "B"**  
SKALA 1:20  
1. obrzeże betonowe 8x30x100 1szt.  
2. ława z betonu C12/15 o obj.: 0,0395m<sup>3</sup>



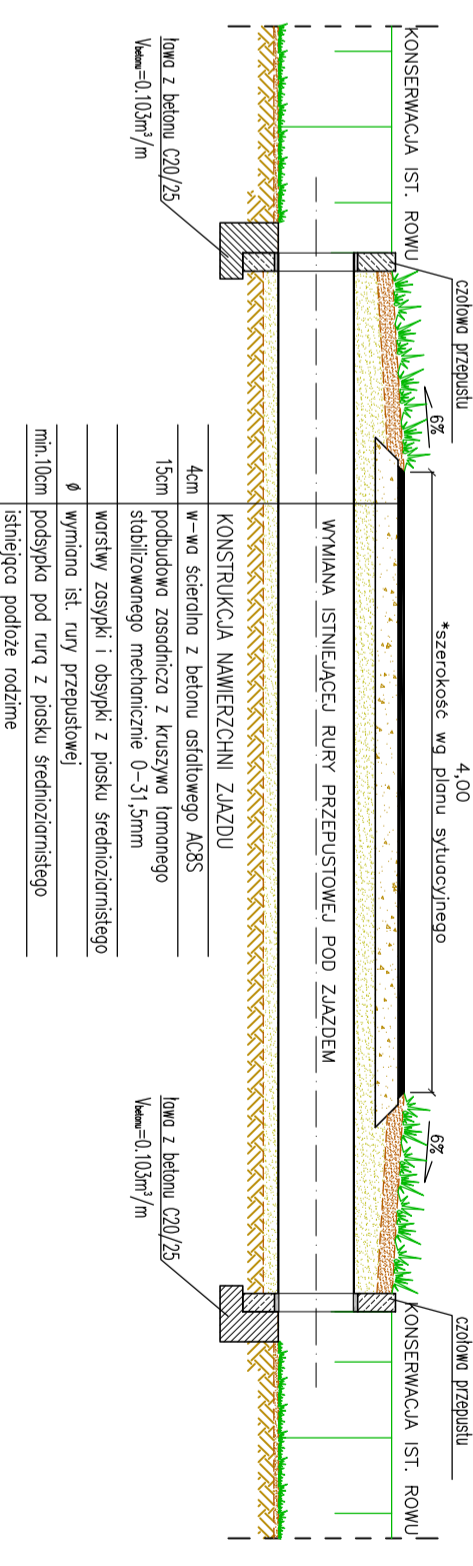
**SZCZEGÓŁ ZIĄZDU O NAWIERZCHNI BITUMIENNEJ**

RZUT - SKALA 1:50



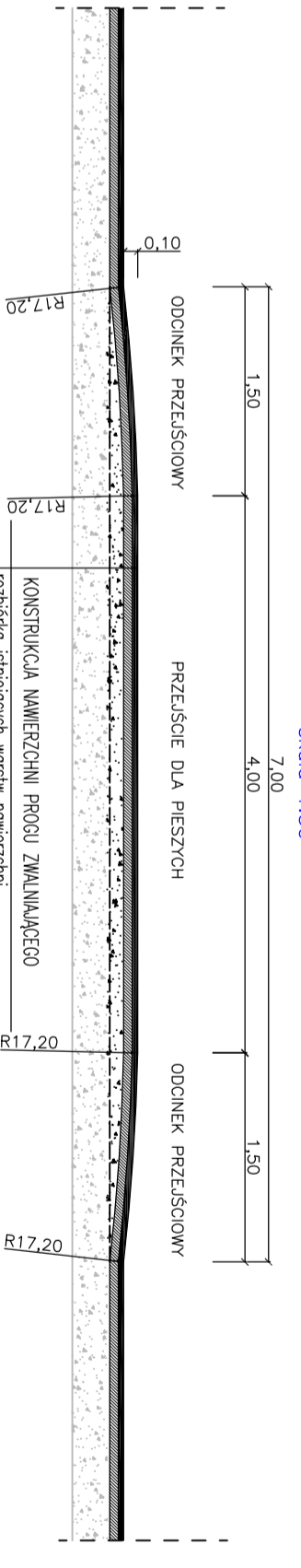
**PRZEBUDOWA DROGI POWIATOWEJ NR 1326 D ŁAPCZYCE ETAP I - BEZ POSZERZENIA**

skala 1:50



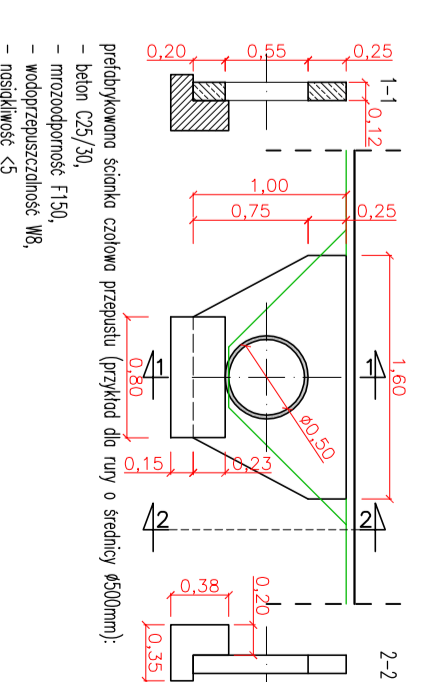
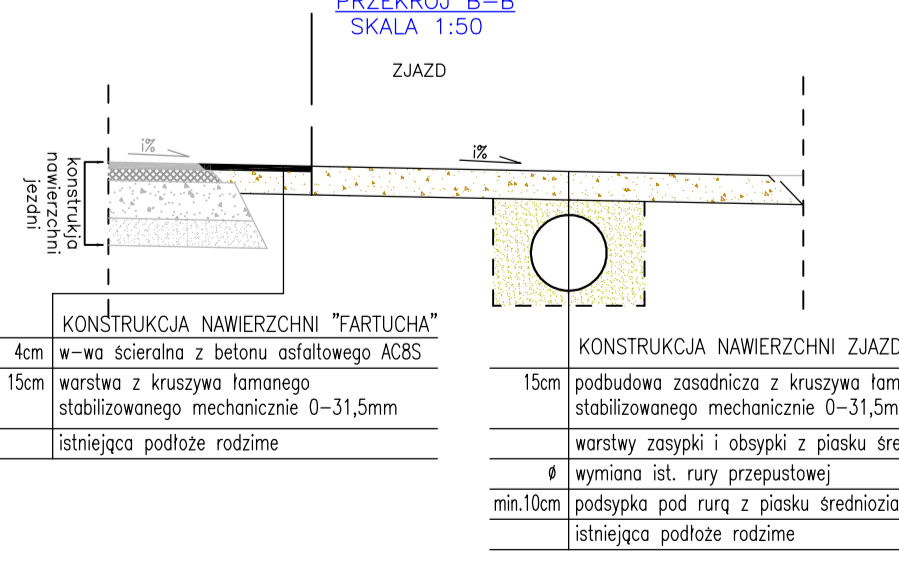
**PRZEBUDOWA DROGI POWIATOWEJ NR 1326 D ŁAPCZYCE ETAP I - BEZ POSZERZENIA**

skala 1:50



**PRZEBUDOWA DROGI POWIATOWEJ NR 1326 D ŁAPCZYCE ETAP I - BEZ POSZERZENIA**

skala 1:50



**PROJEKTOWANIE KONSTRUKCYJNO - INŻYNIERYJNE**  
BRONISŁAW WĄLUGA

**PROJEKTOWANIE**  
ul. Wesoła 107  
62-800 Kalisz

**ZARZĄD DROG POWIATOWYCH W TRZEBNICY**  
ul. Łęczna 1c  
55-100 Trzebnica

**PRZEBUDOWA DROGI POWIATOWEJ NR 1326 D ŁAPCZYCE ETAP I**  
- droga dojazdowa do gruntów rolnych

PROJEKTOWAŁ	DATA	KONTROLA	PROJEKTOWAŁ	DATA
BRONISŁAW WĄLUGA	06.2019	48794	BRONISŁAW WĄLUGA	06.2019
OPROJEKTOWAŁ	DATA	KONTROLA	PROJEKTOWAŁ	DATA
MARCEK BIALAS	06.2019	5842/884	MARCEK BIALAS	06.2019

SKALA: 1:50/1:20  
INŻYNIER: 3