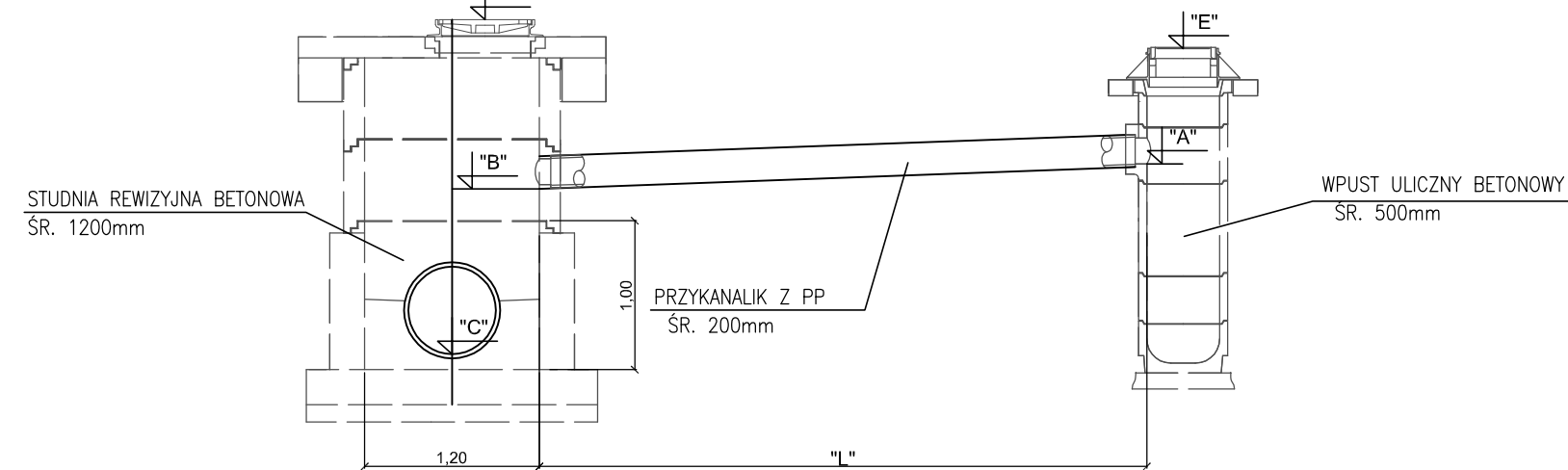
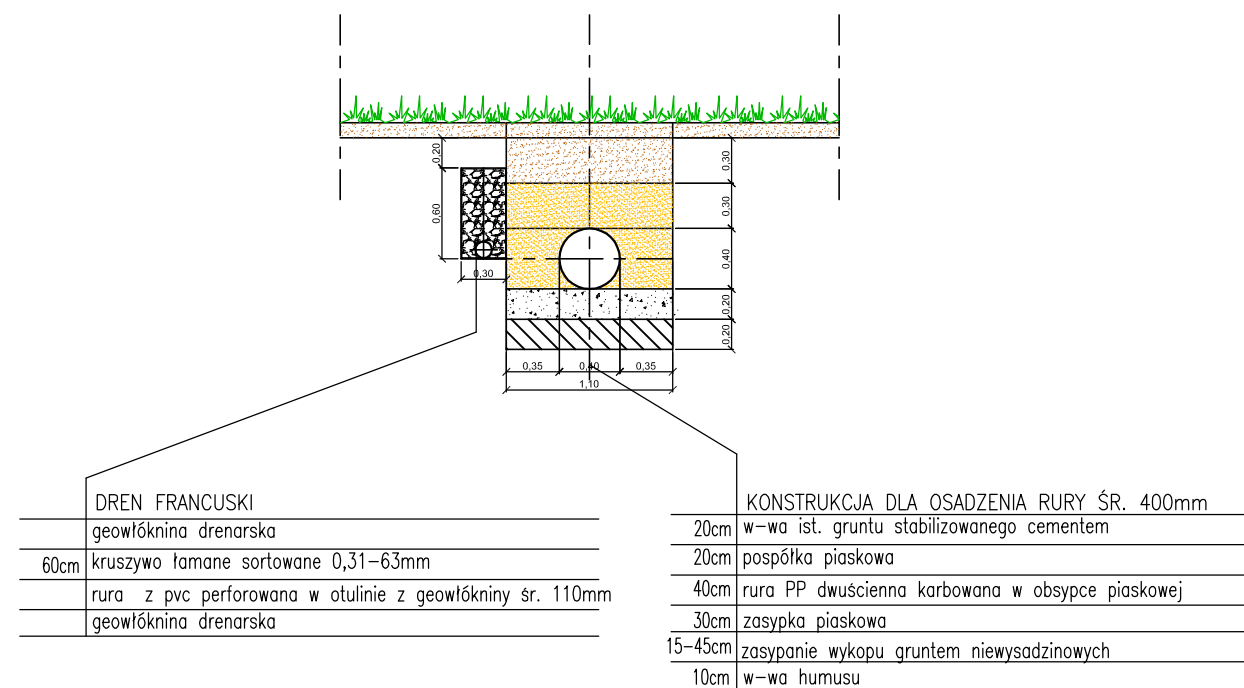


PRZEKRÓJ CHARAKTERYSTYCZNY DP\_1367\_D  
(studnia rewizyjna – wpust uliczny)  
skala 1:50

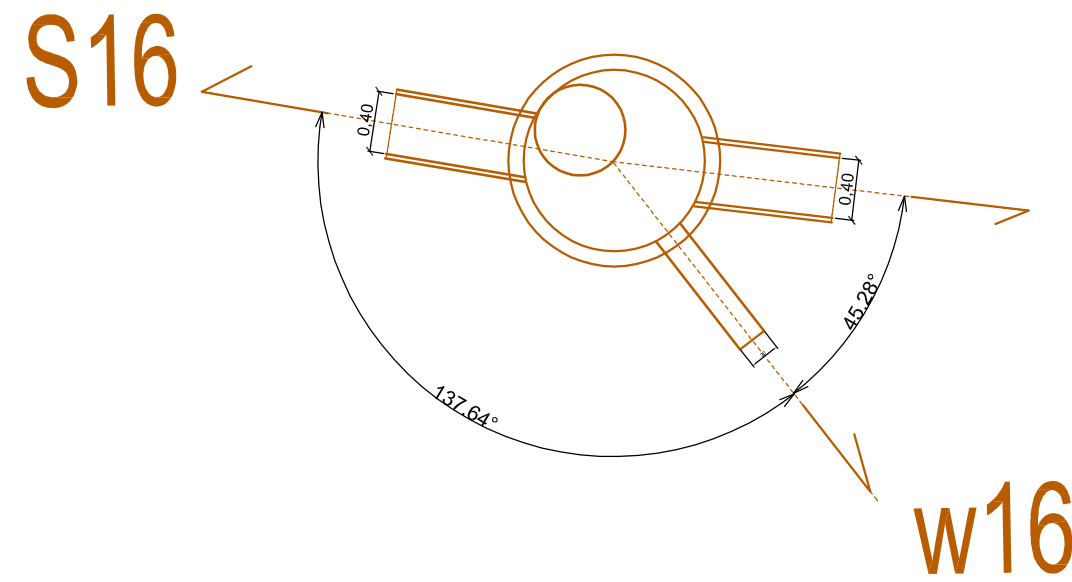


ZESTAWIENIE STUJNI REWIZYJNYCH I WPUSTÓW ODC.2							
NR STUJNI	NR WPUSTU	"A"	"B"	"C"	"D"	"E"	"L"
S15	w16	123,93	123,91	123,80	125,03	124,93	1,86
S16	w17	123,57	123,55	123,35	124,67	124,57	1,97
S17	w18	123,08	123,06	122,82	124,19	124,08	1,37
S18	-	-	-	122,36	123,81	-	-
S19	-	-	-	122,21	123,84	-	-

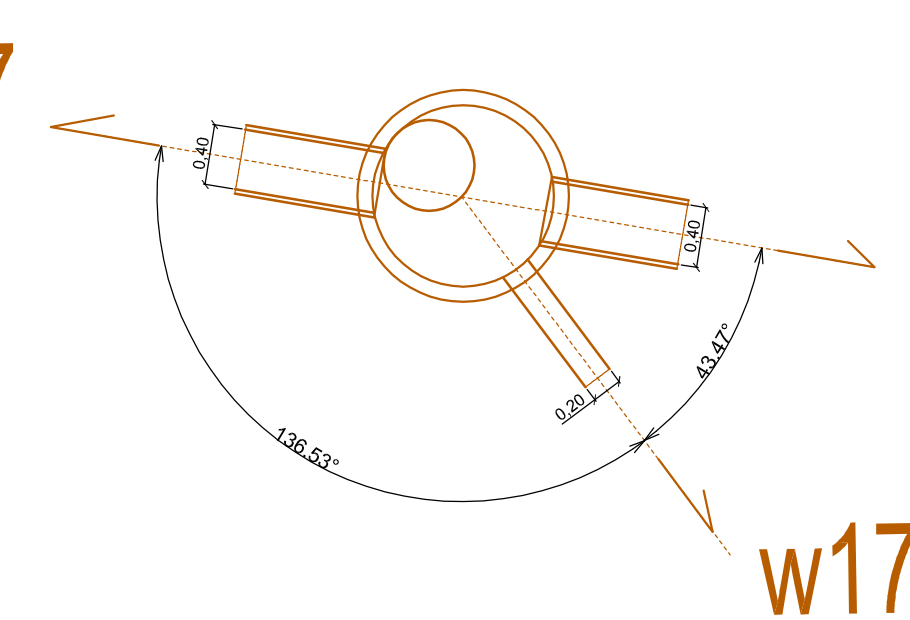
PRZEKRÓJ CHARAKTERYSTYCZNY DP\_1367\_D  
(wykop-obsypki dla kanału sr. 400mm)  
skala 1:50



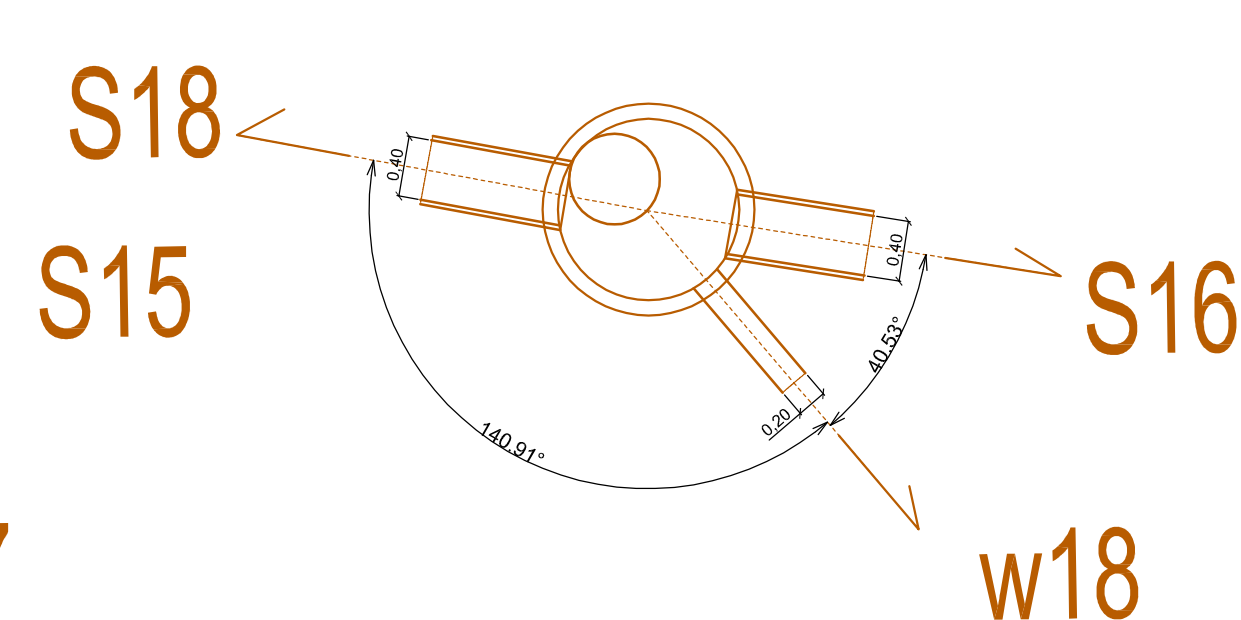
# S15



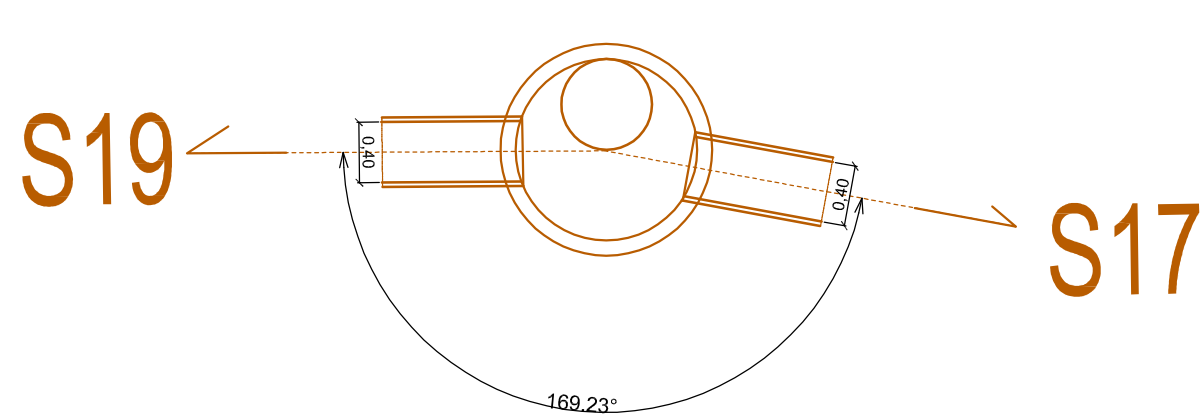
# S16



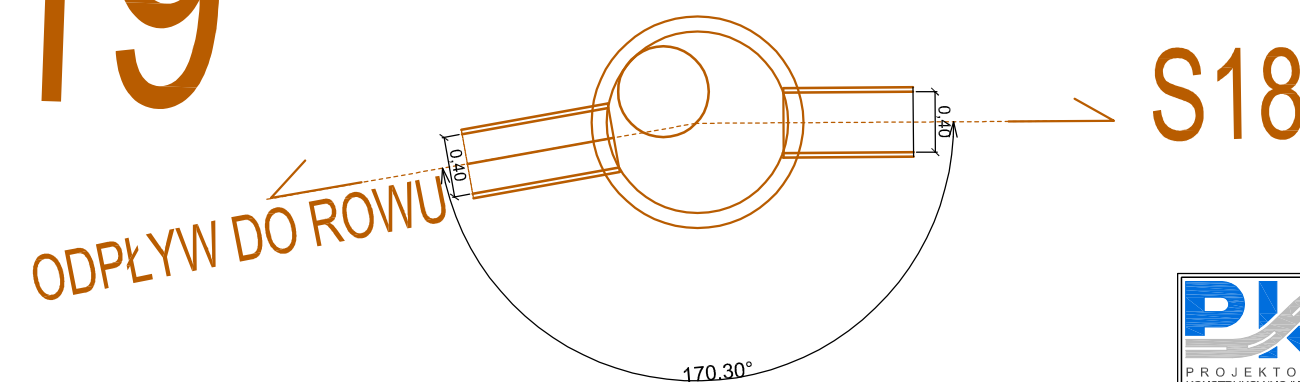
# S17



# S18



# S19



<b>PKI</b> PROJEKTOWANIE KONSTRUKCYJNO - INŻYNIERYJNE		BRONISŁAW WALUGA ul. Modrzejskiej 16/15 41-712 Ruda Śląska tel./fax (32) 2 444 886 e-mail: waluga@wp.pl	
INWESTOR: ZARZĄD DRÓG POWIATOWYCH ul. Łączna 1c 55-100 Trzebnica		NR ZLECENIA: KT	
INWESTYCJA: Przebudowa drogi powiatowej nr 1367 D wraz z budową drogi pieszko rowerowej od cmentarza do drogi wojewódzkiej nr 342 w m. Szewce			
BRANŻA: DROGOWA		TYTUŁ RYSUNKU: ELE. ODWODNIENIA CZ.2 km 0+790,85-1+018,12	
PROJEKTOWAŁ: mgr inż. Bronisław WALUGA	DATA: 03.2019	NR UPR.: 487/94	PODPIS: <i>[Signature]</i>
OPRACOWAŁ: mgr inż. Marek BIAŁAS	DATA: 03.2019	NR UPR.: SLK/7964/ PWBD/18	PODPIS: <i>[Signature]</i>
		STADIUM: PBW	
		SKALA: 1:50	
		NR RYSUNKU: 6	