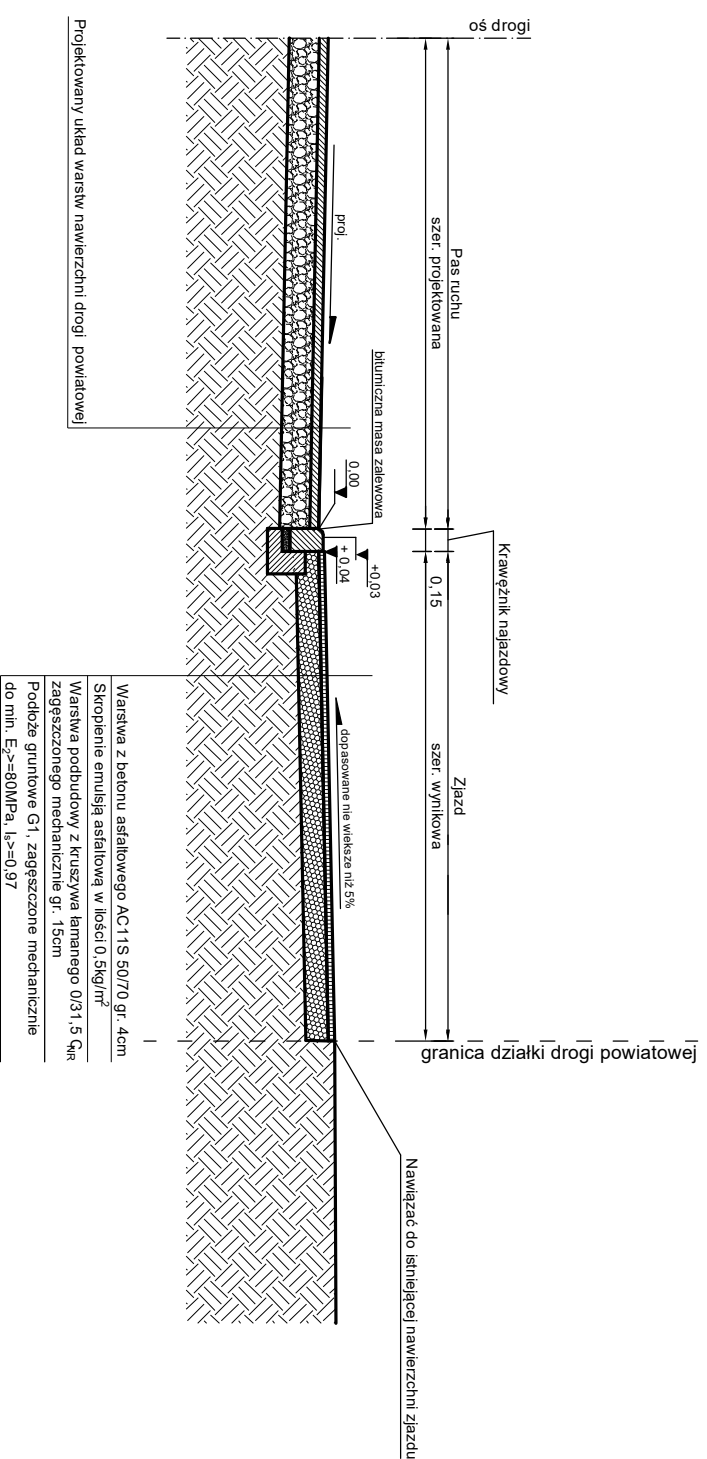
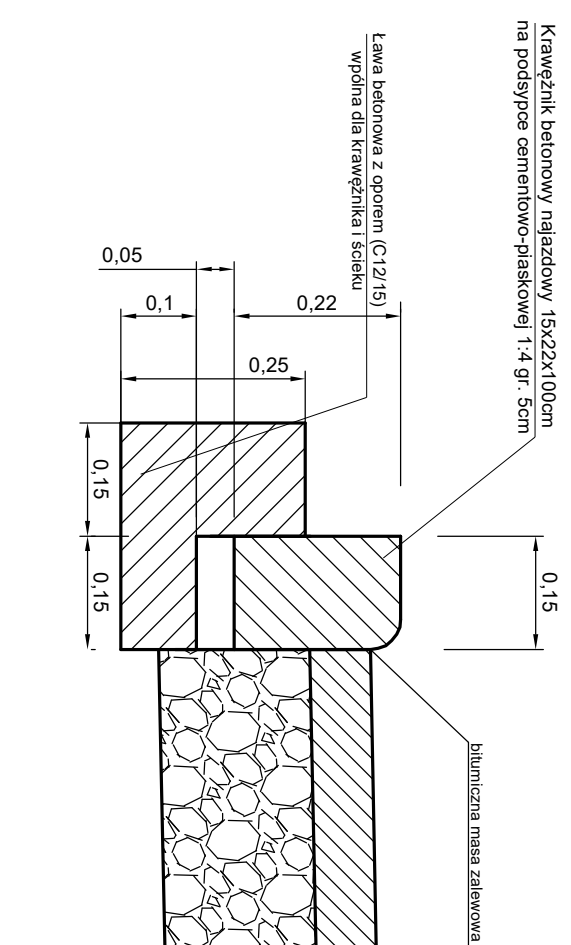


Przekrój konstrukcyjny zjazdu z krawężnikiem najazdowym

skala 1:50



SZCZEGÓŁ POSADOWIENIA KRAWĘŻNIKA NAJAZDOWEGO ŁAWIE BETONOWEJ, SKALA 1:20



Jednostka projektowa			
		J a k u b	
Frąckowiak		ul. Polna 10	
Zarząd Dróg Powiatowych w Trzebnicy		56-320 Krośnice	
INWESTOR:			
OBJEKT: Przebudowa drogi powiatowej nr 1358D na odcinku Uraz - Rościszawice z podziałem na dwa ETAPY			
TYTUŁ RYSUNKU:			
PROJEKTANT: mgr inż. Jakub Frąckowiak		SKALA: 1:50, 1:10	DATA: 02.2020
NR UPRAWNIENI: WKP/0121/PWOD/18		RODZIS:	NR RYSUNKU: Rys. nr 4.8