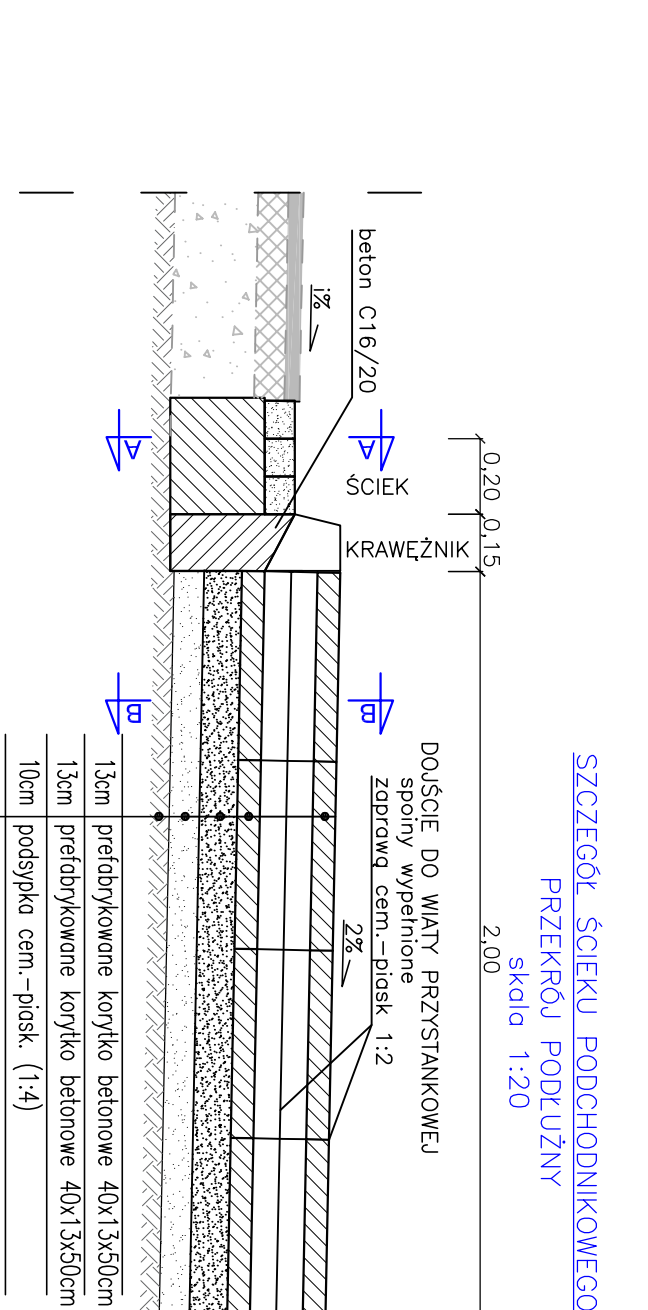
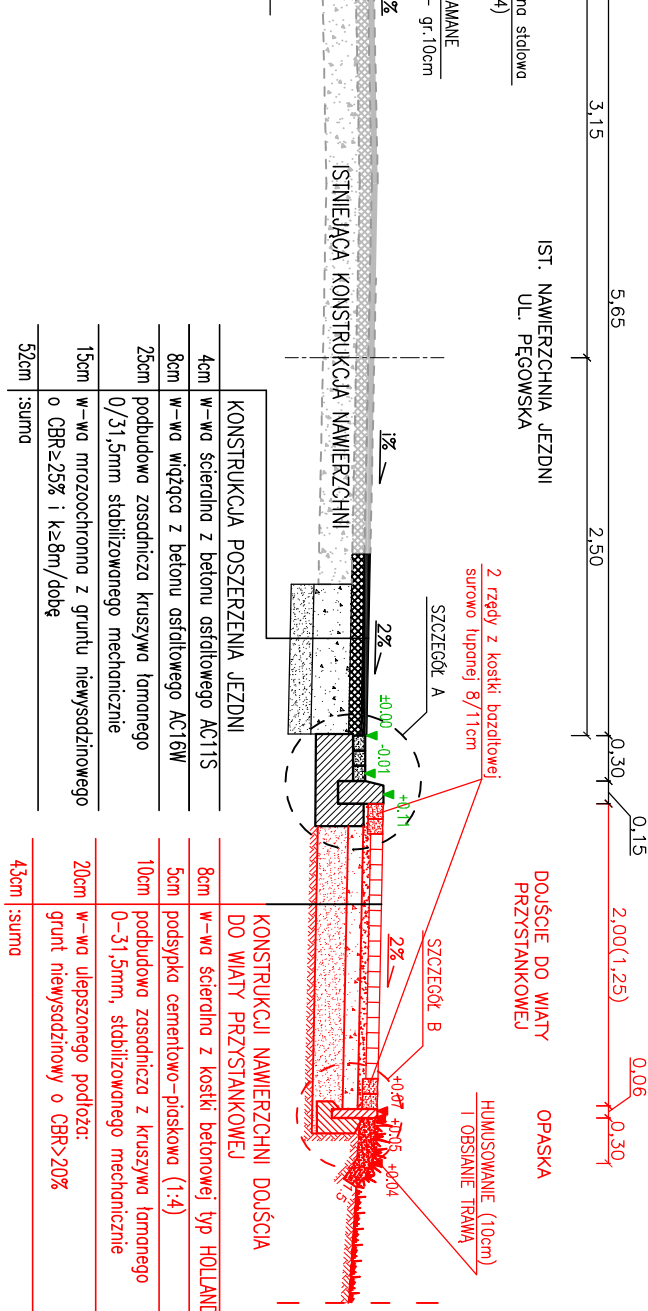
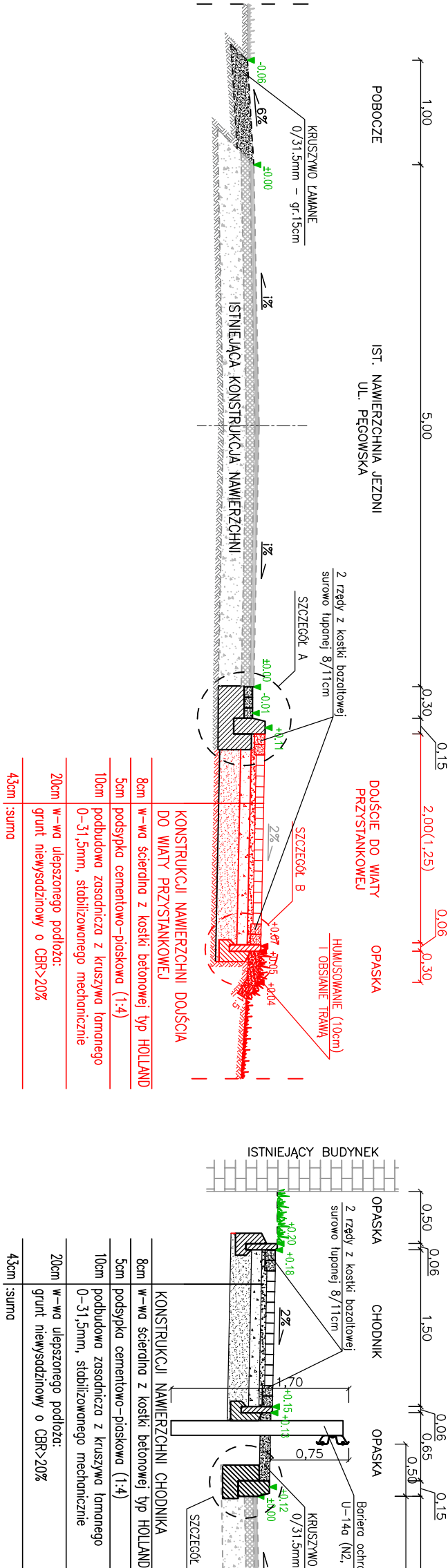
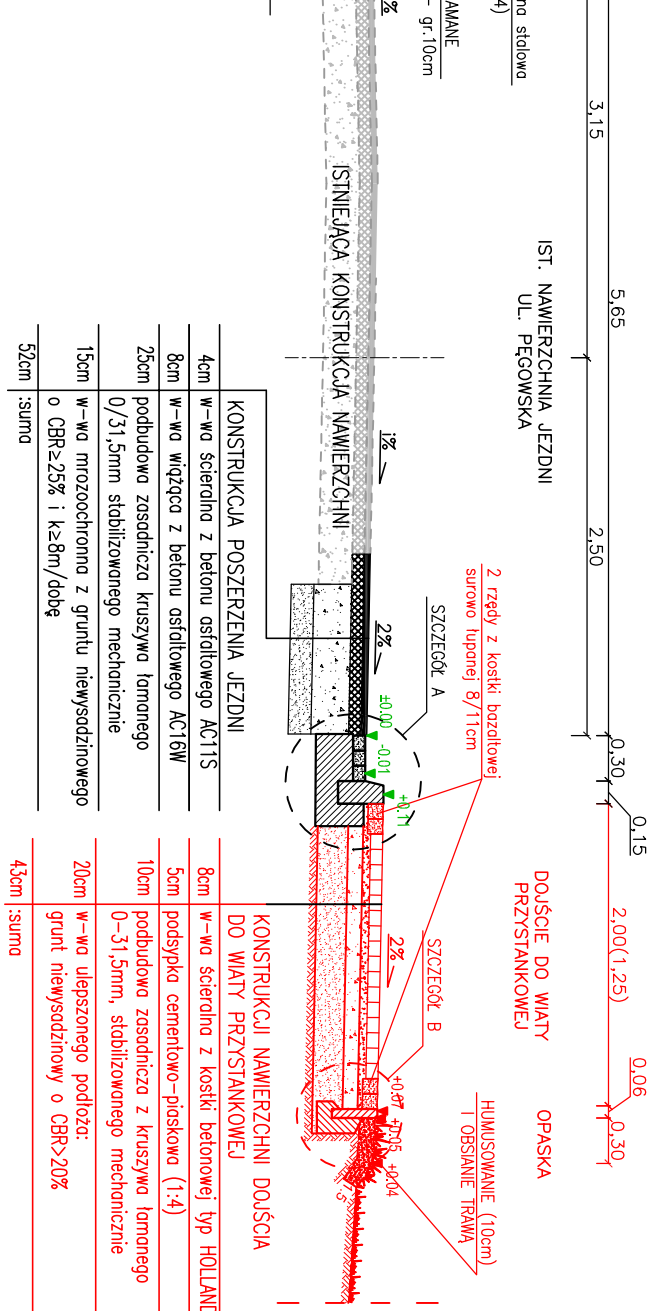


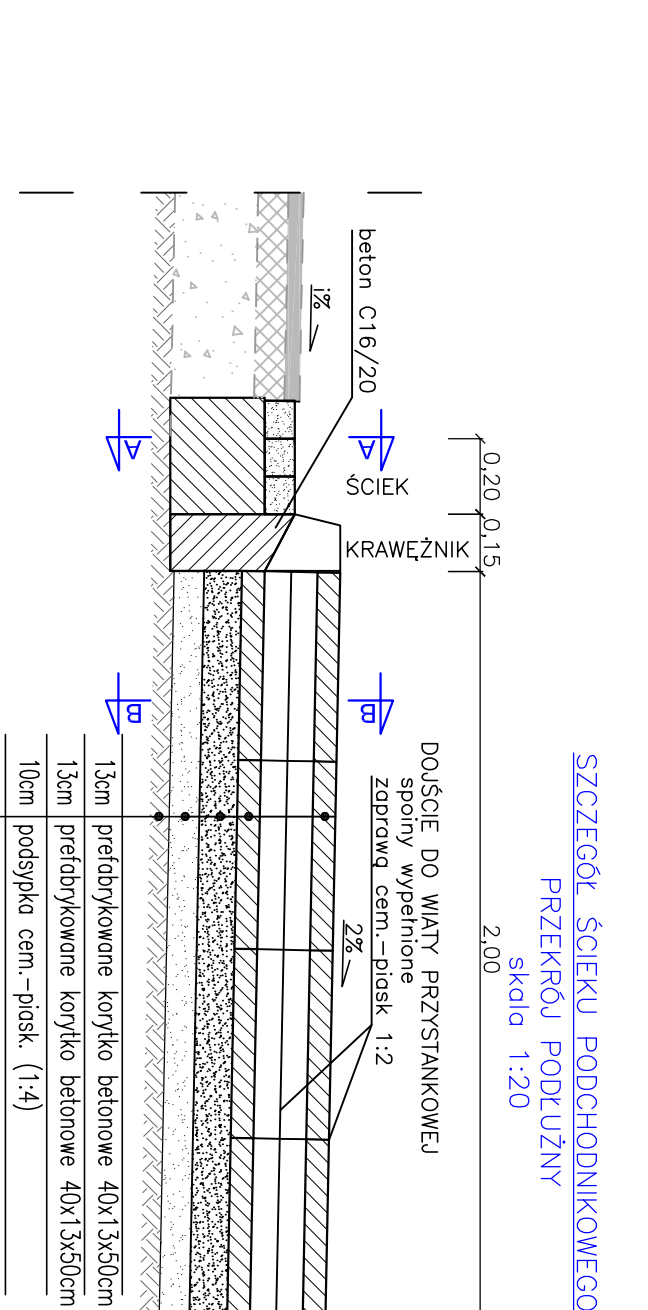
**PRZEKROJ KONSTRUKCYJNY A-A**  
skala 1:50



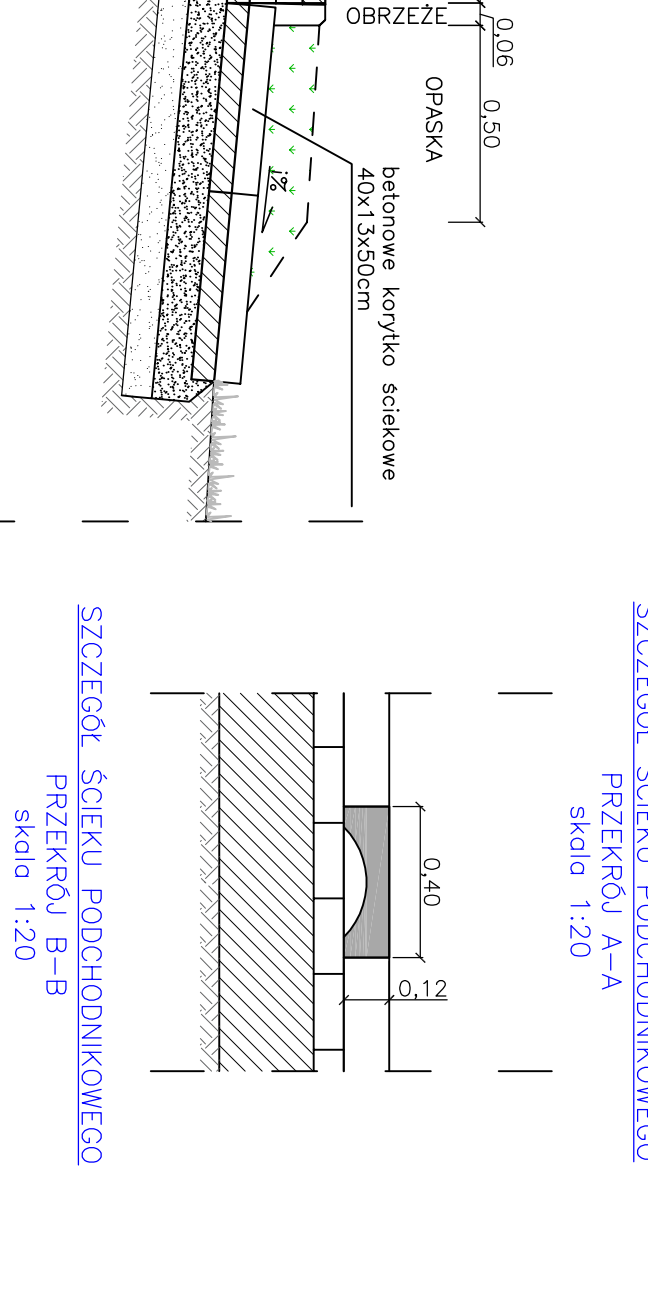
**PRZEKROJ KONSTRUKCYJNY CHODNIKA B-B**  
skala 1:50



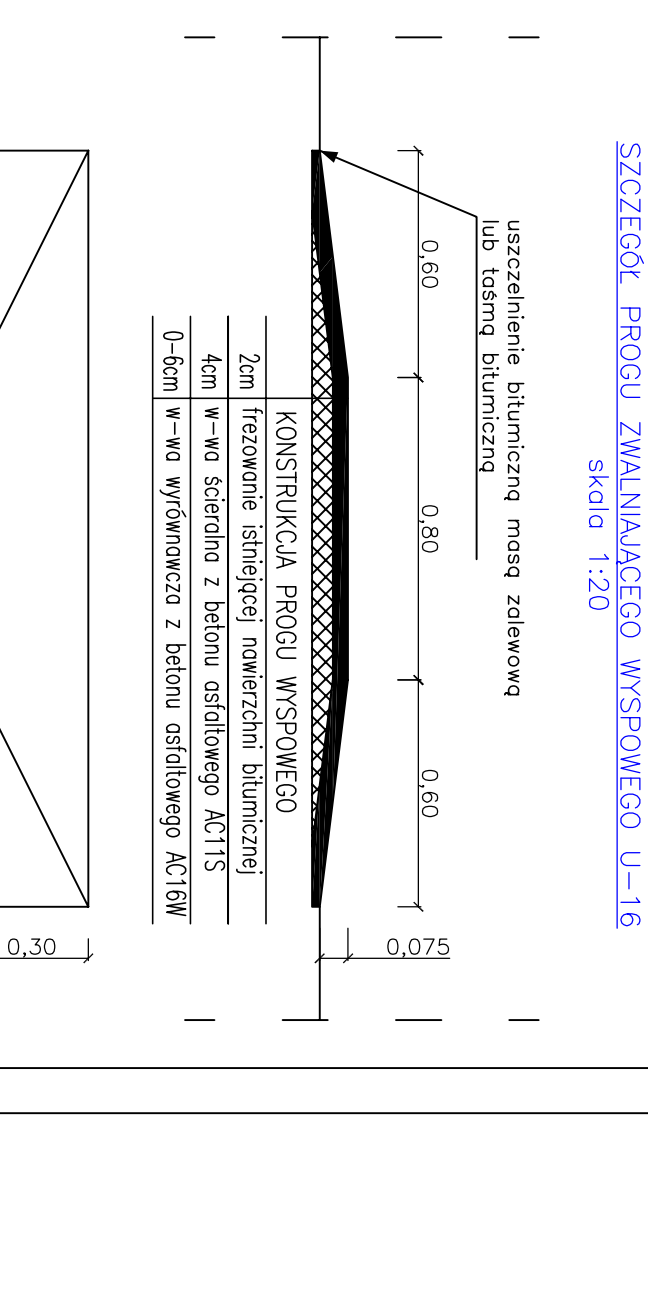
**PRZEKROJ KONSTRUKCYJNY CHODNIKA C-C**  
skala 1:50



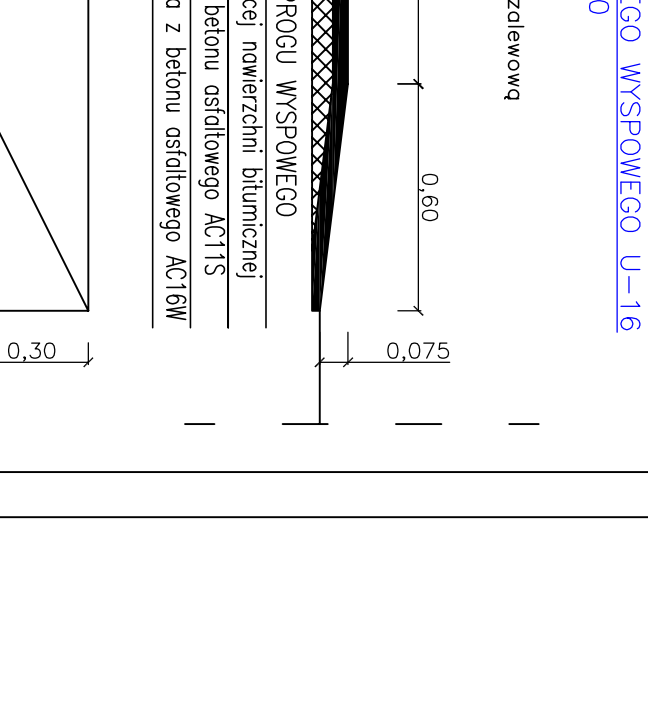
**SZCZEGÓŁ ŚCIEKU PODCHODNIKOWEGO**  
skala 1:20



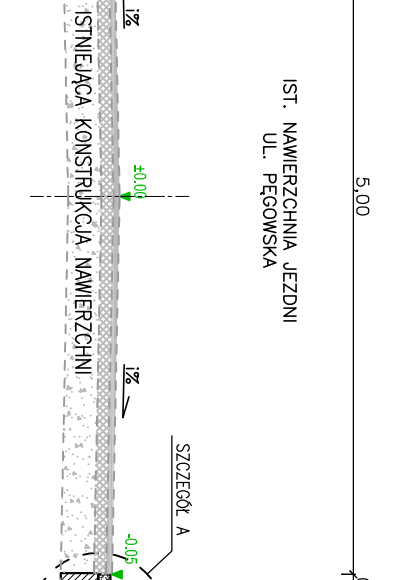
**SZCZEGÓŁ ŚCIEKU PODCHODNIKOWEGO**  
skala 1:20



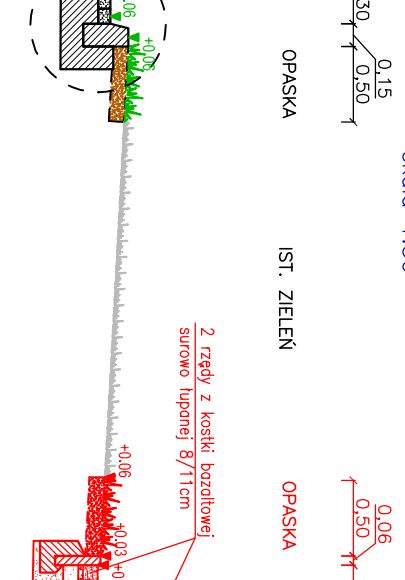
**SZCZEGÓŁ PROGU ZWALNIAJĄCEGO WYSPOWEGO**  
skala 1:20



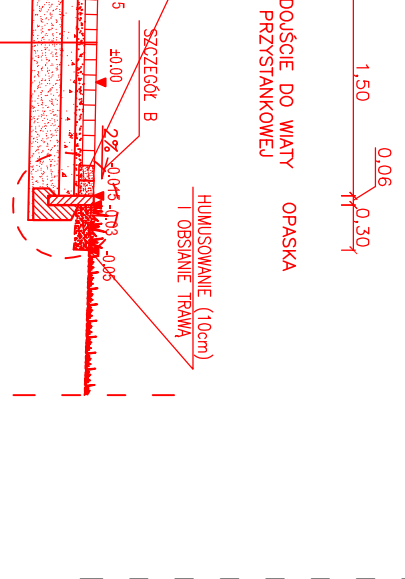
**SZCZEGÓŁ "A"**  
skala 1:20



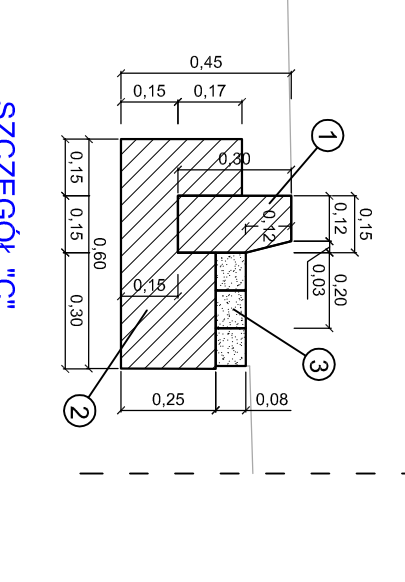
**SZCZEGÓŁ "B"**  
skala 1:20



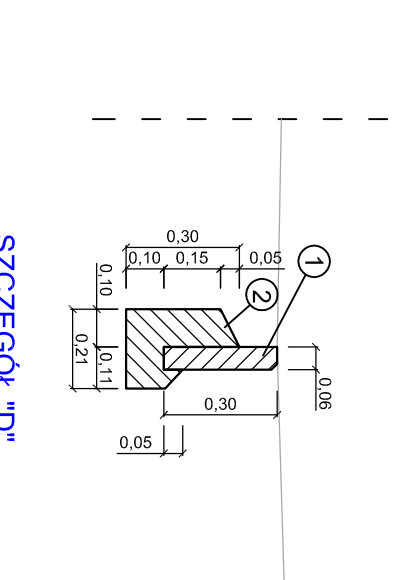
**SZCZEGÓŁ "C"**  
skala 1:20



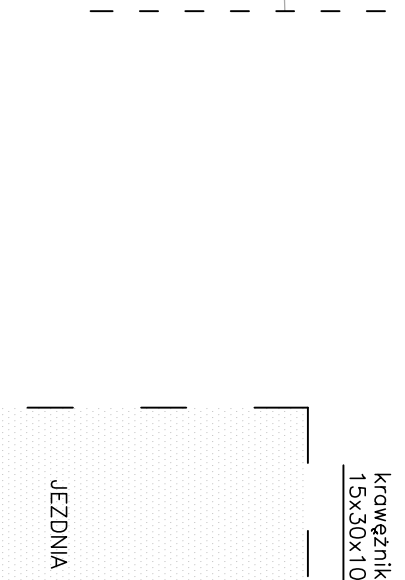
**SZCZEGÓŁ "A"**  
skala 1:20



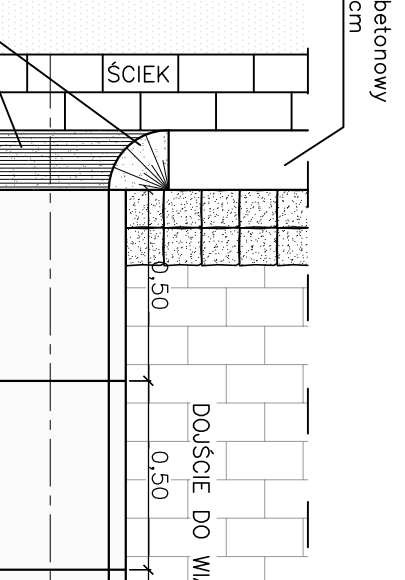
**SZCZEGÓŁ "B"**  
skala 1:20



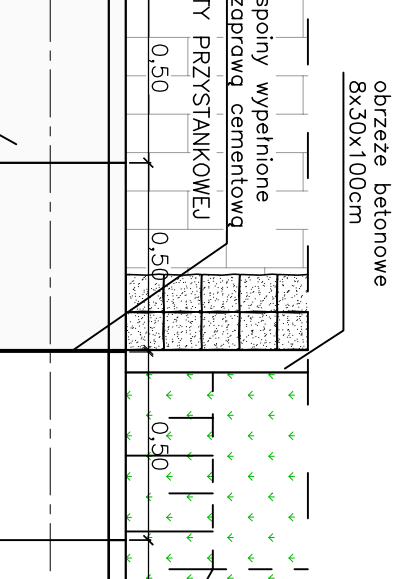
**SZCZEGÓŁ "C"**  
skala 1:20



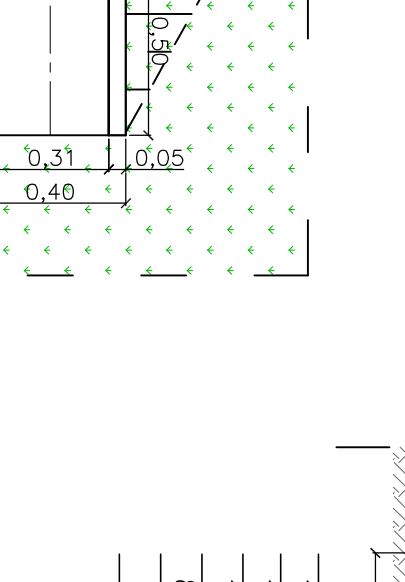
**SZCZEGÓŁ ŚCIEKU PODCHODNIKOWEGO**  
skala 1:20



**SZCZEGÓŁ ŚCIEKU PODCHODNIKOWEGO**  
skala 1:20



**SZCZEGÓŁ PROGU ZWALNIAJĄCEGO WYSPOWEGO**  
skala 1:20



**PRZEKROJ KONSTRUKCYJNY A-A**  
skala 1:50

**PRZEKROJ KONSTRUKCYJNY CHODNIKA B-B**  
skala 1:50

**PRZEKROJ KONSTRUKCYJNY CHODNIKA C-C**  
skala 1:50

**SZCZEGÓŁ ŚCIEKU PODCHODNIKOWEGO**  
skala 1:20

**SZCZEGÓŁ ŚCIEKU PODCHODNIKOWEGO**  
skala 1:20

**SZCZEGÓŁ PROGU ZWALNIAJĄCEGO WYSPOWEGO**  
skala 1:20

**SZCZEGÓŁ "A"**  
skala 1:20

**SZCZEGÓŁ "B"**  
skala 1:20

**SZCZEGÓŁ "C"**  
skala 1:20

**SZCZEGÓŁ "A"**  
skala 1:20

**SZCZEGÓŁ "B"**  
skala 1:20

**SZCZEGÓŁ "C"**  
skala 1:20

**SZCZEGÓŁ ŚCIEKU PODCHODNIKOWEGO**  
skala 1:20

**SZCZEGÓŁ ŚCIEKU PODCHODNIKOWEGO**  
skala 1:20

**SZCZEGÓŁ PROGU ZWALNIAJĄCEGO WYSPOWEGO**  
skala 1:20

**MATERIAŁY NA 1mb. KRAWĘŻNIKA ZE ŚCIEKIEM**

- Krawężnik betonowy 15x30 1szt.
- Iowa z betonu C12/15 o obj.: 0,1518m<sup>3</sup>
- Kostka betonowa 10x20x8cm: 15szt.

**MATERIAŁY NA 1mb. OBRZEŻA BETONOWEGO**

- Krawężnik betonowy 6x30 1szt.
- Iowa z betonu C12/15 o obj.: 0,0398m<sup>3</sup>

**MATERIAŁY NA 1mb. KRAWĘŻNIKA NAJAZDOWEGO**

- opornik betonowy wibroprasowany 15x22 1szt.
- Iowa z betonu C12/15 o obj.: 0,0705m<sup>3</sup>

**SZCZEGÓŁ "A"**  
skala 1:20

**SZCZEGÓŁ "B"**  
skala 1:20

**SZCZEGÓŁ "C"**  
skala 1:20

**SZCZEGÓŁ ŚCIEKU PODCHODNIKOWEGO**  
skala 1:20

**SZCZEGÓŁ ŚCIEKU PODCHODNIKOWEGO**  
skala 1:20

**SZCZEGÓŁ PROGU ZWALNIAJĄCEGO WYSPOWEGO**  
skala 1:20

**\* Na czerwono pokazano elementy związane z projektowanym dojeżdżaniem do istniejącej wiatry przystankowej, których realizacja nie wymaga pozwolenia na budowę ani zgłoszenia zgodnie z Art. 29 i Art. 30 Ustawy z dnia 7 lipca 1994 r. Prawo budowlane**

**PROJEKTOWANIE KONSTRUKCYJNO-INŻYNIERYJNE**  
BRONISŁAW WALUGA  
ul. Łęczna 1c, 55-108 Trzebnica

**PRZEKROJ KONSTRUKCYJNY**  
KTB/2019  
PBW  
1:50/1:20