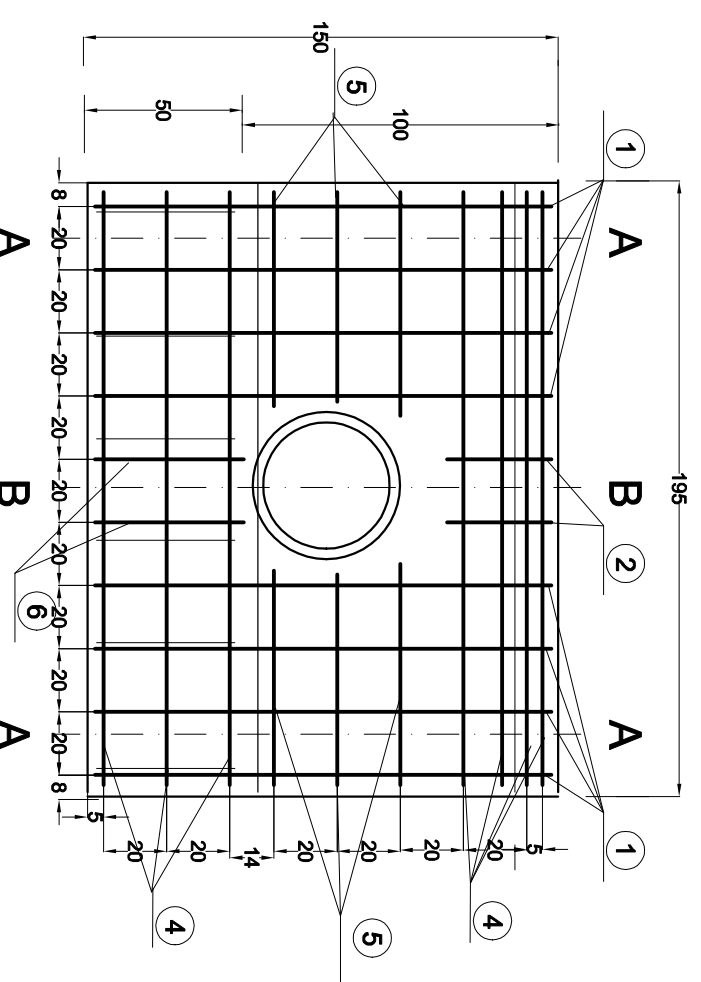
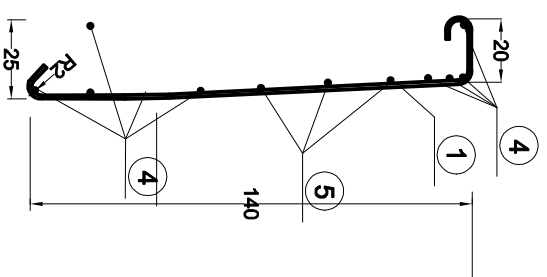
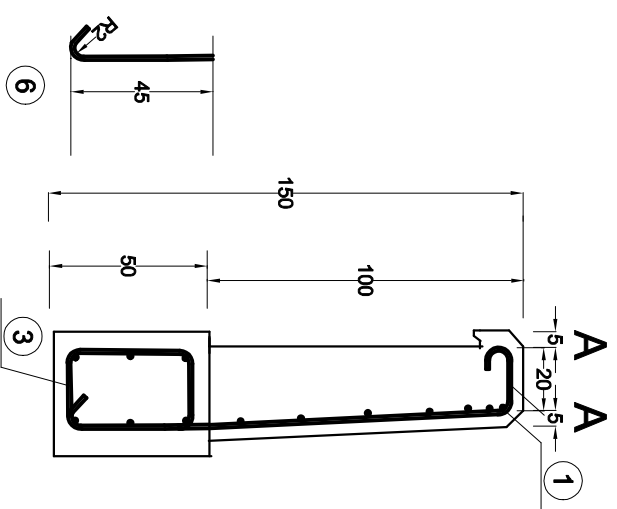
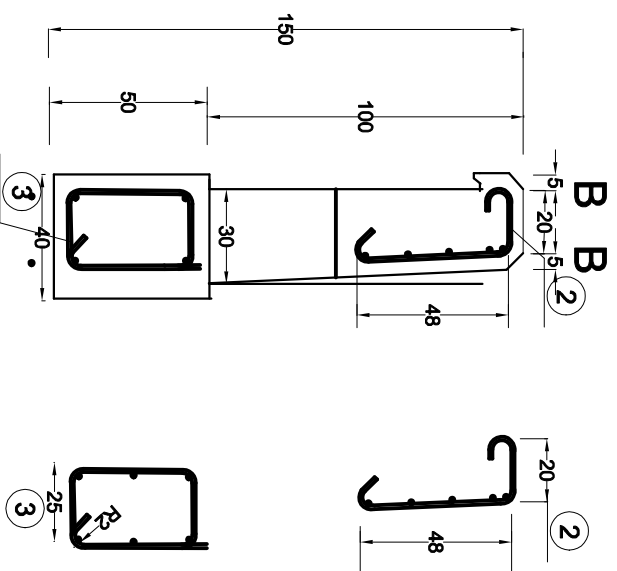


WIDOK ŚCIANKI CZOŁOWEJ Z ROZMIESZCZENIEM ZBROJENIA

SKALA 1:25

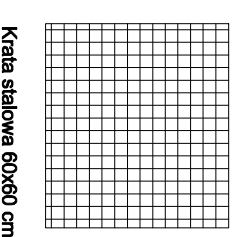


A A B B

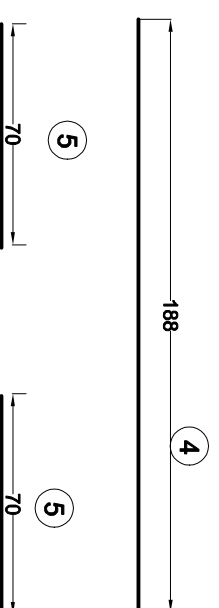
WYKAZ ZBROJENIA DLA ŚCIANKI Z FUNDAMENTEM

Nr pręta	Średnica mm	Liczba szt	Długość m	Długość ogólna m		AI
				AII	Ø14	
1	14	8	1,80	Ø10	Ø14	
2	14	2	0,80		1,60	
3	10	6	1,35	8,10		
4	10	7	1,88	13,16		
5	10	6	0,70	4,20		
6	14	2	0,55		1,10	
Długość razem			m	23,46	17,10	
Masa jednostkowa			kg/m	0,617	1,210	
Masa razem wg śr.			kg	14,47	20,6	
Masa wg gatunku			kg	35,07		
Masa ogólna			kg	35,07		

BETON KLASY C25/30 W8 F150
OBJĘTOŚĆ BETONU 0,8 M3
STAL 18 G2-b, AI
CIĘŻAR STALI 35,07 kg



Kratka stalowa 60x60 cm



Investor	ZARZĄD DRÓG POWIATOWYCH 55-100 Trzebnica, ul. Łączna 1 c	Stadium	PW
Investycja	Budowa chodnika przy drodze powiatowej nr 1369 D w Szewcach ul. Nowa cz.dz.435 obręb Szewce	Temat	PROJEKT DROGOWY
Treść	ŚCIANKA CZOŁOWA		
Funkcja	Imię i nazwisko Uprawnienia	Data	Podpis
Projektant	mgr inż. Stanisław Seidel 85/74 WZDP	10.2020	
Sprawdzający	inż. Kwiryna Frąckowiak 169/75 Wmm	10.2020	Nr rys. 5
			Skala: 1:50