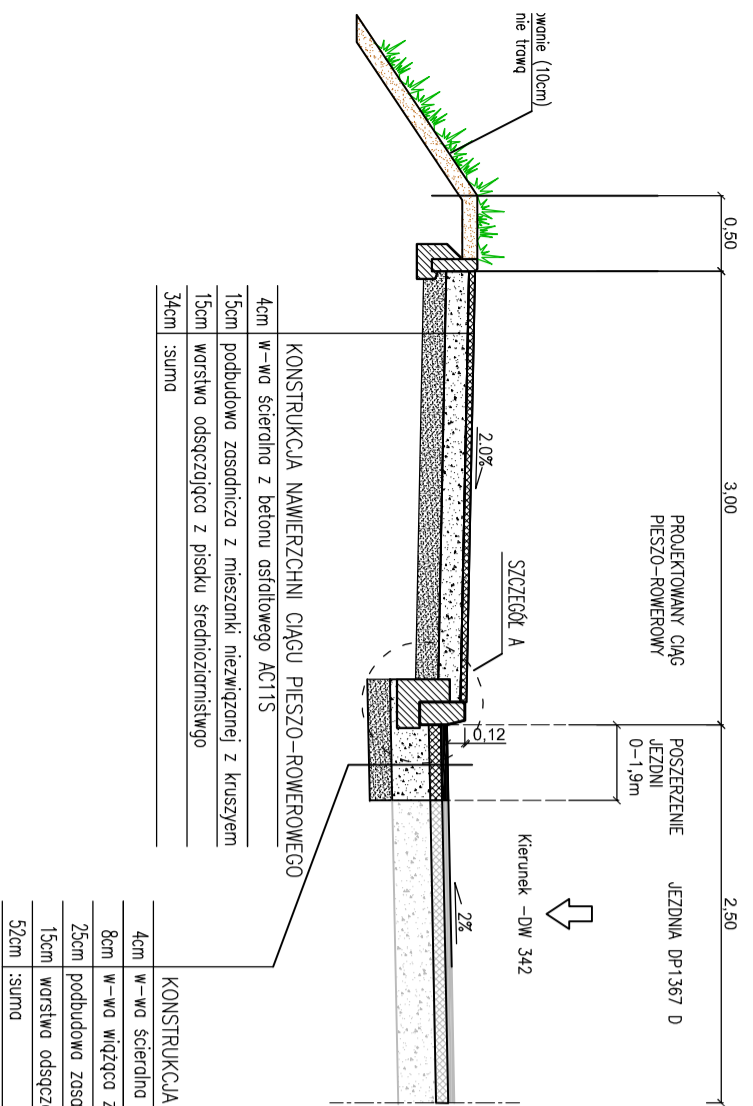


PRZEKRÓJ CHARAKTERYSTYCZNY DP 1367 D  
 (proj. ciąg pieszo-rowerowy, poszerzenie jezdnikanalizacja deszczowa)  
 skala 1:50



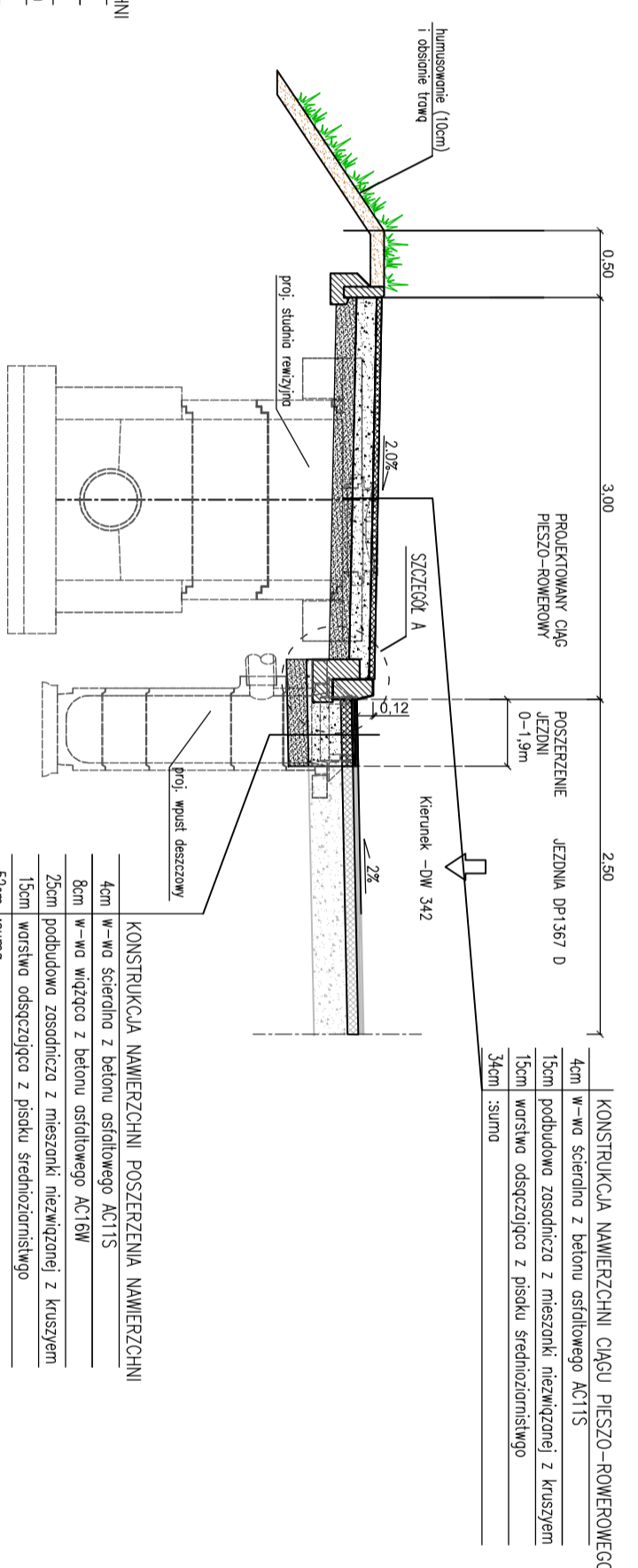
**KONSTRUKCJA NAWIERZCHNI CIĄGU PIESZO-ROWEROWEGO**

|      |   |
|------|---|
| 4cm  | w-wa scieralna z betonu osiadowego ACT15                  |
| 15cm | podbudowa zasadnicza z mieszanki niezwiązanej z kruszywem |
| 15cm | warstwa odsączająca z piasku średnioziarnistego           |
| 34cm | :suma   |

**KONSTRUKCJA NAWIERZCHNI POSZERZENIA NAWIERZCHNI**

|      |   |
|------|---|
| 4cm  | w-wa scieralna z betonu osiadowego ACT15                  |
| 8cm  | w-wa wiążąca z betonu osiadowego ACT16W                   |
| 25cm | podbudowa zasadnicza z mieszanki niezwiązanej z kruszywem |
| 15cm | warstwa odsączająca z piasku średnioziarnistego           |
| 52cm | :suma   |

PRZEKRÓJ CHARAKTERYSTYCZNY DP 1367 D  
 (proj. ciąg pieszo-rowerowy, poszerzenie jezdnikanalizacja deszczowa)  
 skala 1:50



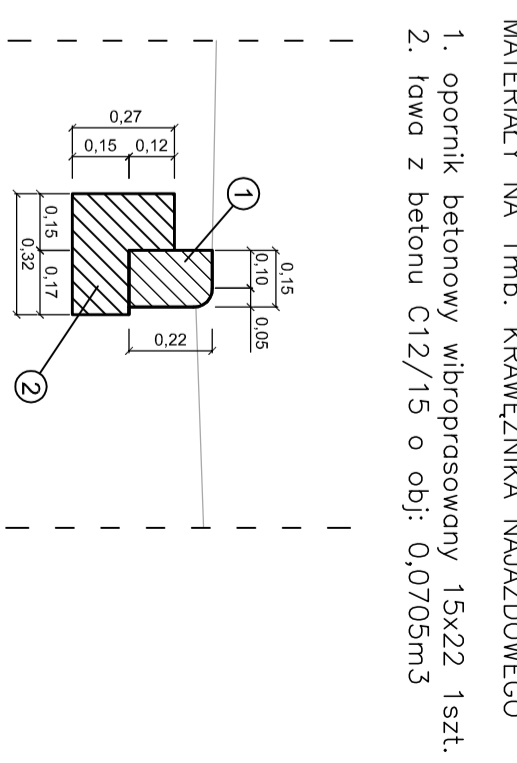
**KONSTRUKCJA NAWIERZCHNI CIĄGU PIESZO-ROWEROWEGO**

|      |   |
|------|---|
| 4cm  | w-wa scieralna z betonu osiadowego ACT15                  |
| 15cm | podbudowa zasadnicza z mieszanki niezwiązanej z kruszywem |
| 15cm | warstwa odsączająca z piasku średnioziarnistego           |
| 34cm | :suma   |

**KONSTRUKCJA NAWIERZCHNI POSZERZENIA NAWIERZCHNI**

|      |   |
|------|---|
| 4cm  | w-wa scieralna z betonu osiadowego ACT15                  |
| 8cm  | w-wa wiążąca z betonu osiadowego ACT16W                   |
| 25cm | podbudowa zasadnicza z mieszanki niezwiązanej z kruszywem |
| 15cm | warstwa odsączająca z piasku średnioziarnistego           |
| 52cm | :suma   |

PRZEKRÓJ CHARAKTERYSTYCZNY DP 1367 D  
 (proj. ciąg pieszo-rowerowy, poszerzenie jezdnikanalizacja deszczowa)  
 skala 1:50



**KONSTRUKCJA NAWIERZCHNI CIĄGU PIESZO-ROWEROWEGO**

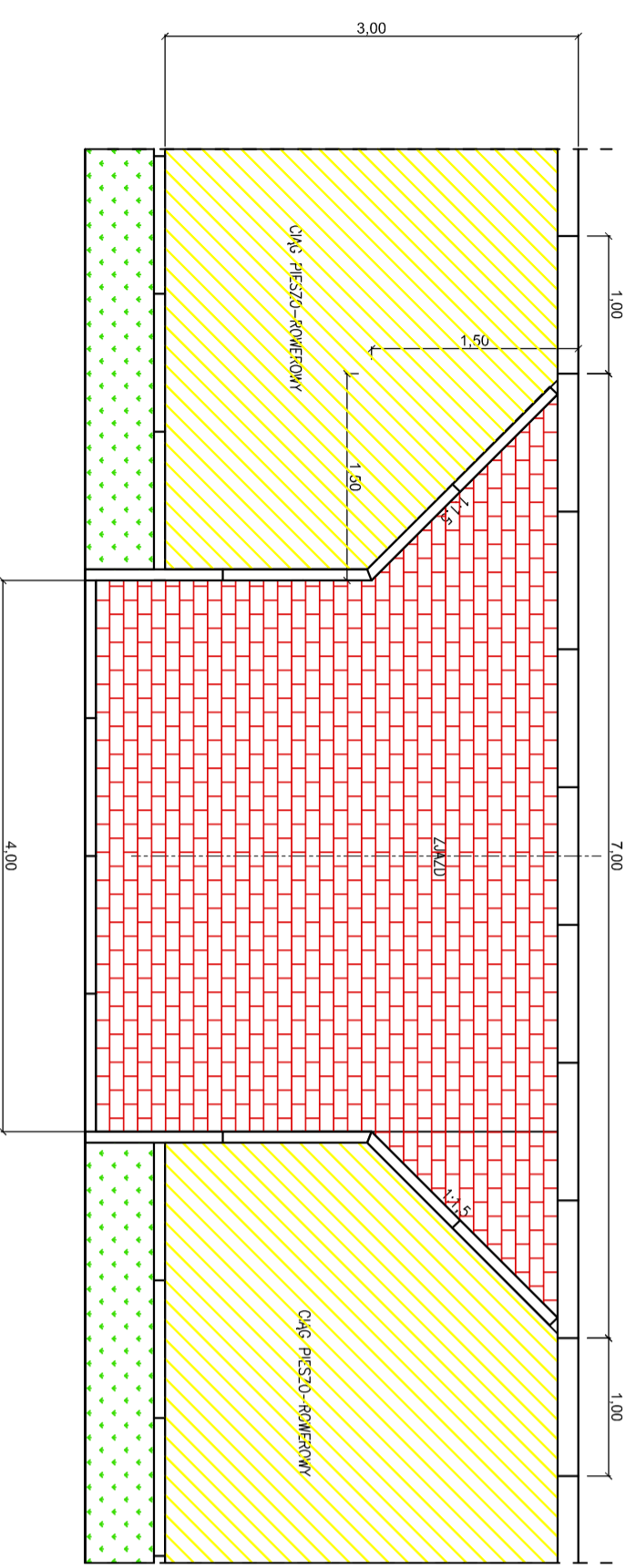
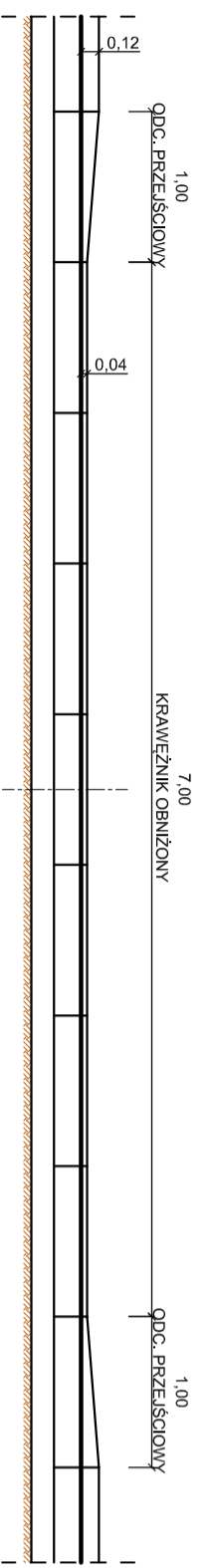
|      |   |
|------|---|
| 4cm  | w-wa scieralna z betonu osiadowego ACT15                  |
| 15cm | podbudowa zasadnicza z mieszanki niezwiązanej z kruszywem |
| 15cm | warstwa odsączająca z piasku średnioziarnistego           |
| 34cm | :suma   |

**KONSTRUKCJA NAWIERZCHNI POSZERZENIA NAWIERZCHNI**

|      |   |
|------|---|
| 4cm  | w-wa scieralna z betonu osiadowego ACT15                  |
| 8cm  | w-wa wiążąca z betonu osiadowego ACT16W                   |
| 25cm | podbudowa zasadnicza z mieszanki niezwiązanej z kruszywem |
| 15cm | warstwa odsączająca z piasku średnioziarnistego           |
| 52cm | :suma   |

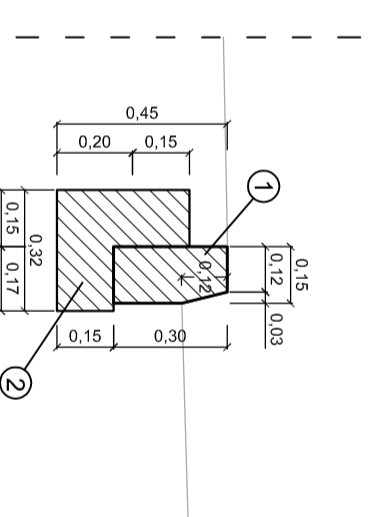
- MATERIAŁY NA 1mb. KRAWĘŻNIKA NAJAZDOWEGO
1. opornik betonowy wibroprasowany 15x22 1szt.
  2. ława z betonu C12/15 o obj: 0,0705m<sup>3</sup>

ZJAZD DO POSESJI  
 skala 1:50



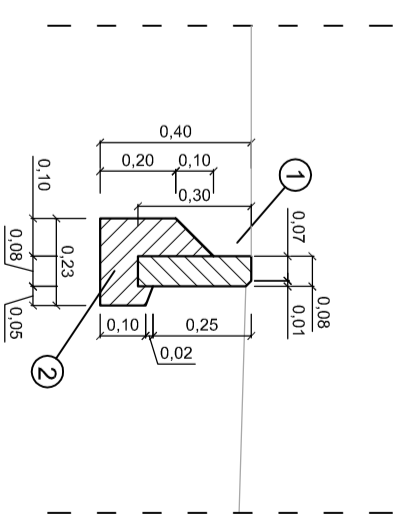
**KONSTRUKCJA NAWIERZCHNI ZJAZDU**

|      |   |
|------|---|
| 8cm  | w-wa scieralna z kostki betonowej BEHATON (k. szary)      |
| 3cm  | podsyпка cementowo-piaskowa (1:4)                         |
| 15cm | podbudowa zasadnicza z mieszanki niezwiązanej z kruszywem |
| 15cm | warstwa odsączająca z piasku średnioziarnistego           |
| 41cm | :suma   |



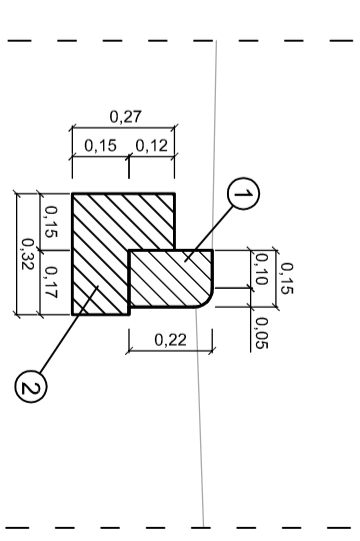
- MATERIAŁY NA 1mb. KRAWĘŻNIKA
1. krawężnik betonowy 15x30 1szt.
  2. ława z betonu C12/15 o obj: 0,0725m<sup>3</sup>

SZCZEGÓŁ "A"  
 SKALA 1:20



- MATERIAŁY NA 1mb. OBRZEŻA 8X30X100
1. obrzeże betonowe 8x30x100 1szt.
  2. ława z betonu C12/15 o obj: 0,0395m<sup>3</sup>

SZCZEGÓŁ "B"  
 SKALA 1:20



- MATERIAŁY NA 1mb. KRAWĘŻNIKA NAJAZDOWEGO
1. opornik betonowy wibroprasowany 15x22 1szt.
  2. ława z betonu C12/15 o obj: 0,0705m<sup>3</sup>

**PROJEKTOWANIE KONSTRUKCYJNO - INŻYNIERYJNE**  
**BRONISŁAW WALUGA**  
 ul. Młodzieżowej 16/15  
 41-712 Ruda Śląska  
 tel./fak (32) 2 444 866  
 e-mail: waluga@wp.pl

**INWESTOR**  
**ZARZĄD DRÓG POWIATOWYCH**  
 ul. Łazna 1c  
 55-100 Trzebnica

**TYTUŁ RYSUNKU**  
**PRZEKROJE NORMALNE CZ.4**

**BRANŻA**  
**DROGOWA**

|                  |         |          |                  |            |
|------------------|---------|----------|------------------|------------|
| PROJEKTOWAŁ      | DATA    | WERYFIK. | PROJEKTOWAŁ      | INŻYNIERIA |
| BRONISŁAW WALUGA | 03.2019 | 48794    | BRONISŁAW WALUGA | PBW        |
| OPRACOWAŁ        | DATA    | WERYFIK. | OPRACOWAŁ        | STADIUM    |
| Marek BIALAS     | 03.2019 | 18       | Marek BIALAS     | PBW        |

**INWESTYCJA**  
 Przebudowa drogi powiatowej nr 1367 D wraz z budową drogi pieszko-rowerowej od cmentarza do drogi wojewódzkiej nr 342 w m. Szewce

**NUMER RYSUNKU**  
**3**