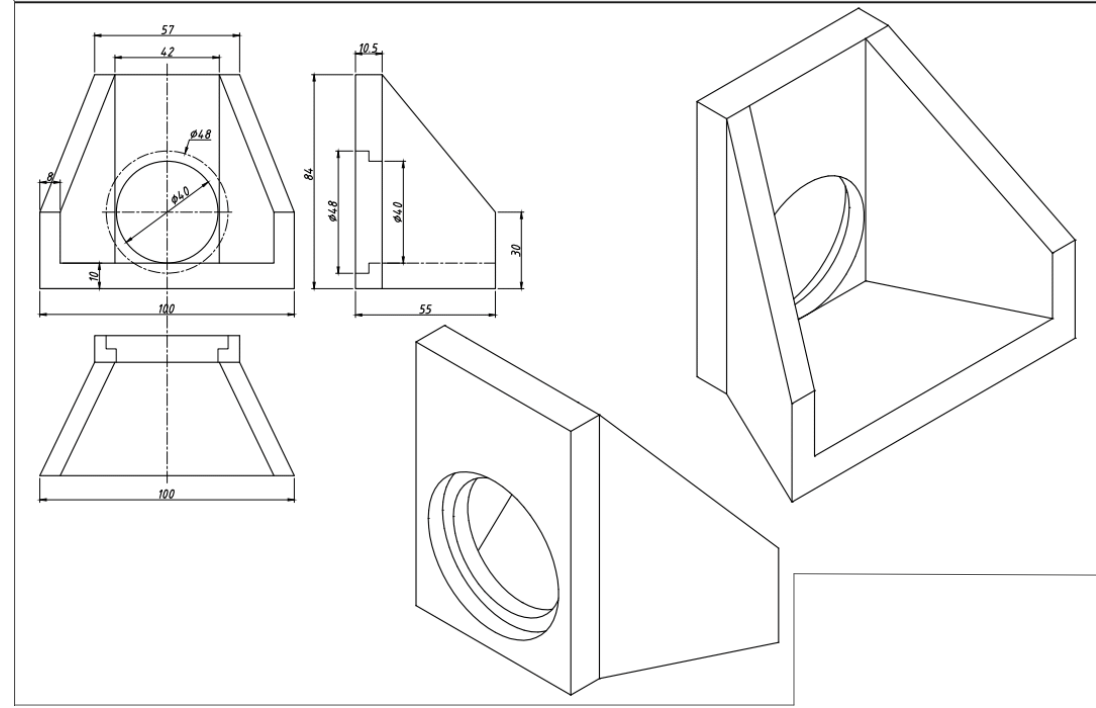


Umocnienie narzutem kamiennym 15/20 cm na ławie z chudego betonu Rm 6 - 9 MPa o grubości 10 cm.

Odtworzenie nawierzchni zjazdu.
Rura Ø400mm PEHD.
Zasyпка i nadsypka z mieszanki żwirowo - piaskowej o frakcji 0-45mm zagęszczona do wartości 0,98 wg standardowej próby Proctora (bezpośrednio przy rurze 0,95). Minimalna grubość 10 cm. Zasypkę i nadsypkę należy wykonywać warstwami o grubości do 30cm.
Podsypka z pospółki gr. 15 cm - górna warstwa o grubości 5 cm w stanie luźnym, dolna warstwa zagęszczona do wartości 0,98 wg standardowej próby Proctora.
Fundament przepustu z betonu C12/15 gr. 15 cm.

Umocnienie narzutem kamiennym 15/20 cm na ławie z chudego betonu Rm 6 - 9 MPa o grubości 10 cm.

Ściany czołowe przepustu rurowego wykonane metodą wibrowania z betonu o wytrzymałości na ściskanie nie mniejszej niż 30 Mpa, zbrojone drutem stalowym  $\varnothing$  8 mm wg PN-EN 1916:2005.



**UWAGA:**  
Powierzchnie betonowe mające stały kontakt z gruntem zabezpieczyć izolacją bitumiczną.

<b>inż. Jakub Pietraszek</b> <b>PRACOWNIA USŁUG DROGOWYCH "KUBA"</b> 63-900 Łaszczyn, ul. Willowa 44, e - mail: kubapietraszek@pudkuba.pl				
Nazwa zadania	Przebudowa drogi powiatowej nr 1367D relacji Strzeszów - Ozorowice - Szewce - odcinek 1.			
Adres obiektu	Droga powiatowa nr 1367D; Gmina Wisznia Mała; Powiat trzebnicki; Województwo dolnośląskie.			
Funkcja	Tytuł, imię i nazwisko	Branża	Nr uprawnień	Podpis
Projektant	inż. Jakub Pietraszek	inżynierina drogowa	WKP/0108/POOD/15	
Rysunek	<b>PRZEPUST POD ZJAZDEM SCHEMAT</b>			Arkusz nr
	Skala	Data oprac.	5	
	1:50	31.07.2020r.		