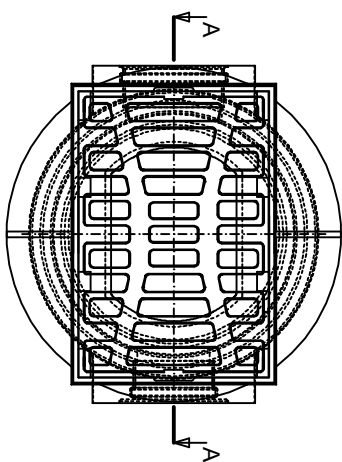
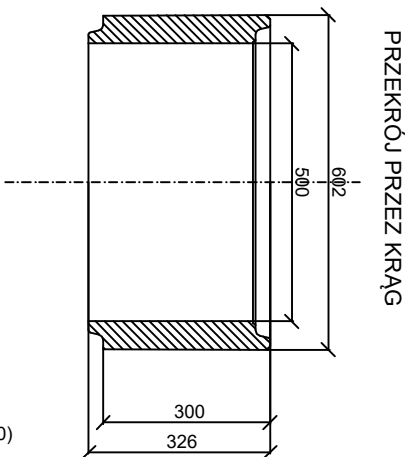


# SCHEMAT WPUSTU ULICZNEGO NA STUDNI ŻELBETOWEJ $\phi$ 500mm

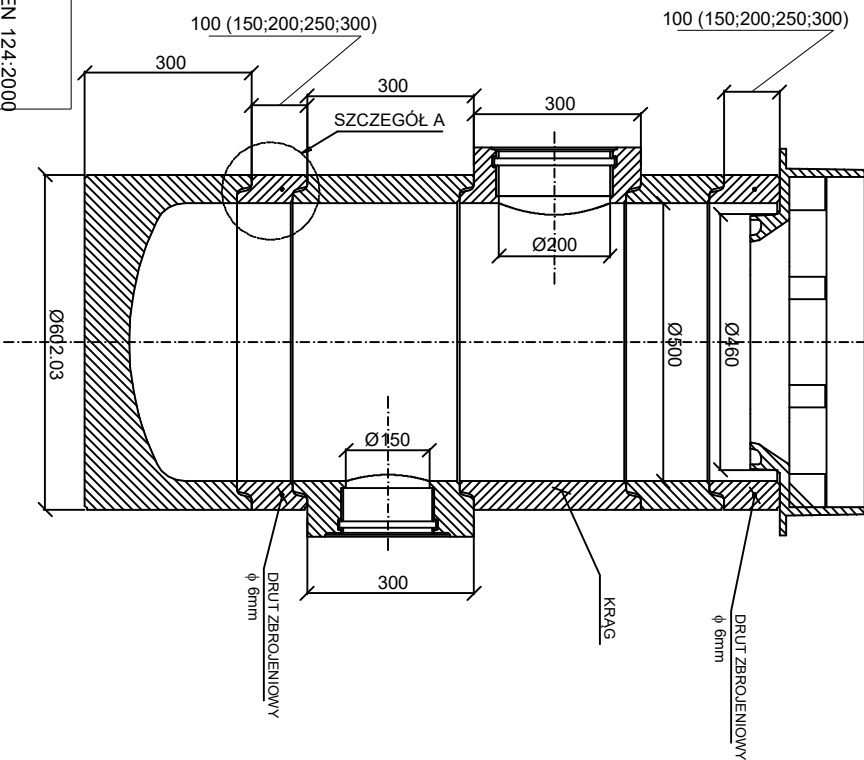
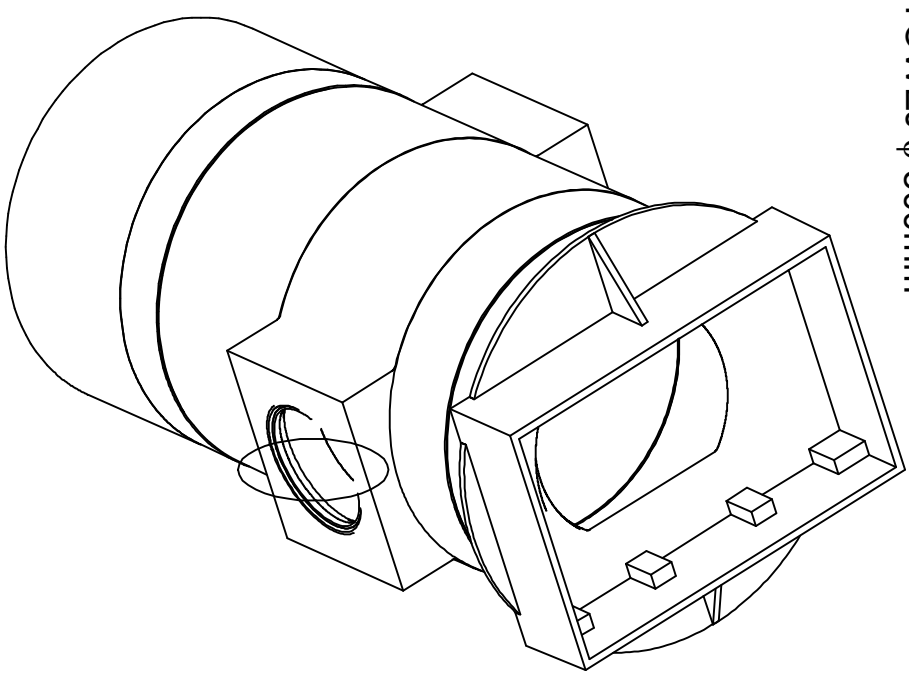
WIDOK Z GÓRY WPUSTU ULICZNEGO



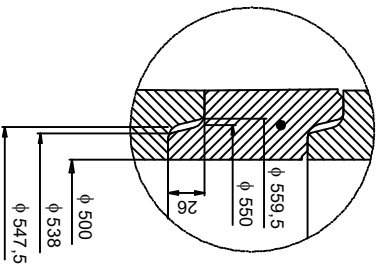
PRZEKROJ A-A




PRZEKROJ PRZEZ KRAĞ



SZCZEGÓŁ A



Studnia z uszczkami zgodna z normą PN-EN 1917  
Wpust C250 z zamkiem zatrzaszkowym zgodny z PN-EN 124:2000

		Jakub Fręckowiak		ul. Polna 10 56-320 Krośnice	
Inwestor: Zarząd Dróg Powiatowych w Trzebnicy ul. Łączna 1c 55-100 Trzebnica					
Obiekt: Przebudowa drogi powiatowej nr 1358D na odcinku Uraz - Rościszewice z podziałem na dwa ETAPY					
Tytuł rysunku: Schemat wpustu ulicznego na studni żelbetowej $\phi$ 500mm					
Projektant: mgr inż. Jakub Fręckowiak		Nr. uprawnień: WKP/0121/PWOD/18		Skala: -	
				Data: 01.2020	
				Nr. rysunku: Rys. nr 12	