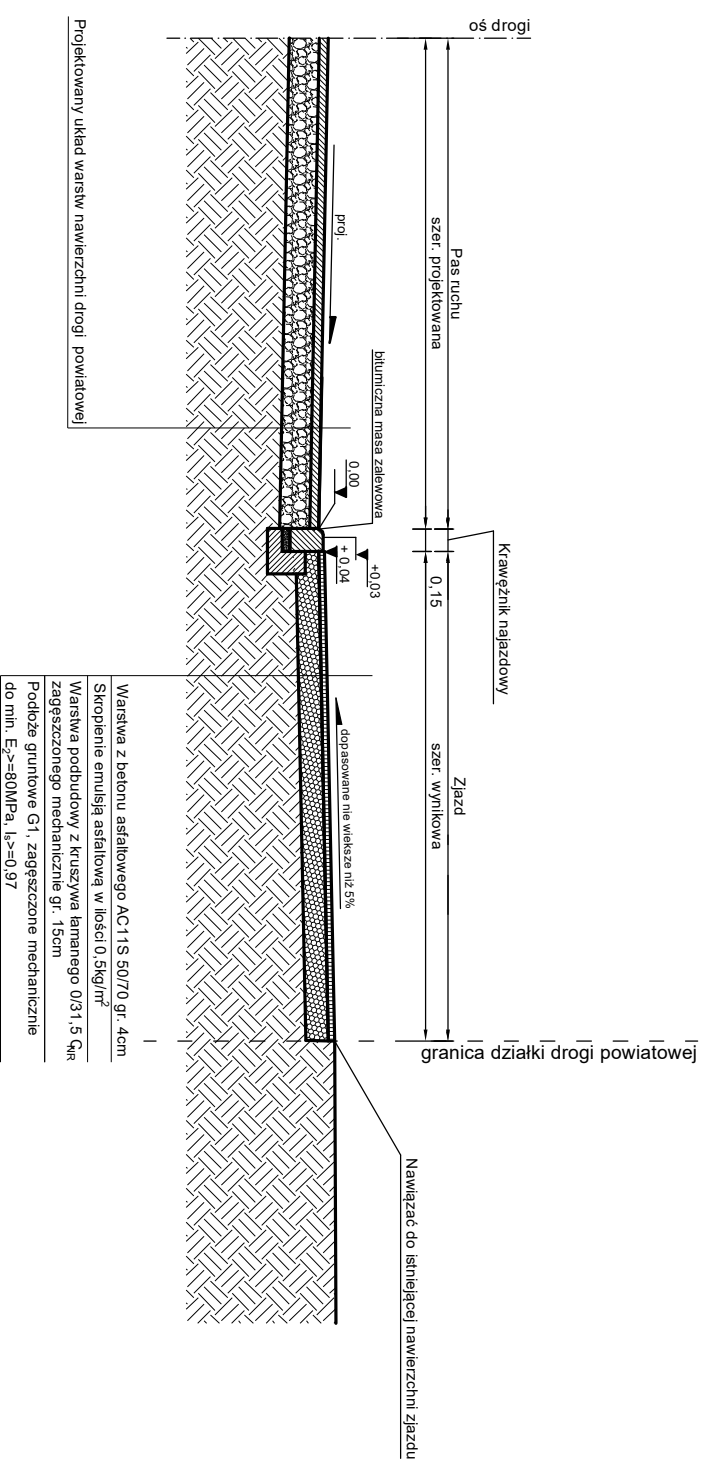


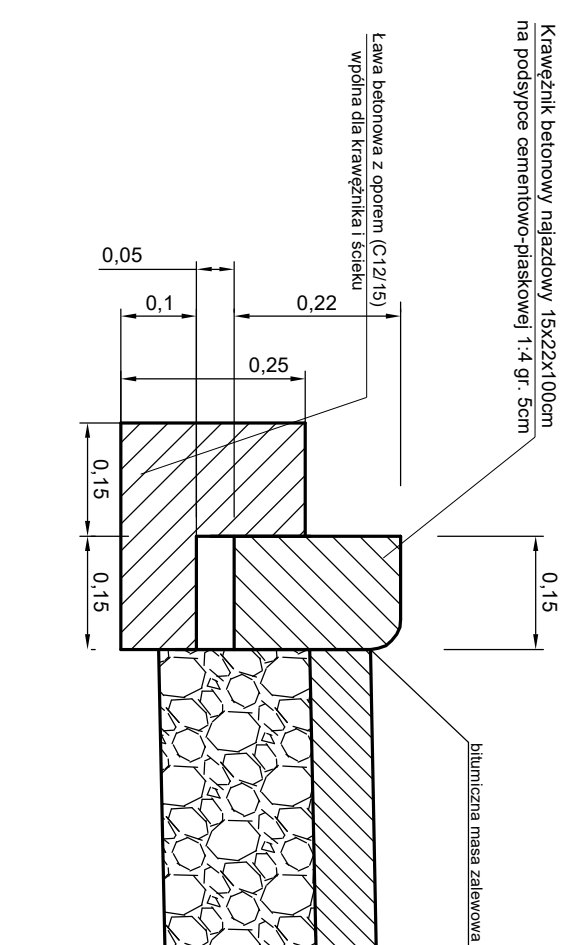
Przekrój konstrukcyjny zjazdu z krawężnikiem najazdowym

skala 1:50



- Warstwa z betonu asfaltowego AC11S 50/70 gr. 4cm
- Skropienie emulsją asfaltową w ilości 0,5kg/m²
- Warstwa podbudowy z kruszywa kamiennego 0/31,5 Gr zagęszczonego mechanicznie gr. 15cm
- Podłoże gruntowe G1, zagęszczone mechanicznie do min. E_p=80MPa, I_p=0,97

SZCZEGÓŁ POSADOWIENIA KRAWĘŻNIKA NAJAZDOWEGO ŁAWIE BETONOWEJ, SKALA 1:20



Jednostka projektowa		indro		J a k u b		ul. Polna 10	
INWESTOR:		Zarząd Dróg Powiatowych w Trzebnicy		Frąckowiak		56-320 Krośnice	
OBIEKT:		Przebudowa drogi powiatowej nr 1358D na odcinku Uraz - Rościszawice z podziałem na dwa ETAPY					
TYTUŁ RYSUNKU:		Przekrój konstrukcyjny zjazdu z krawężnikiem najazdowym - w miejscowości Rościszawice		SKALA:		1:50, 1:10	
PROJEKTANT:		mgr inż. Jakub Frąckowiak		RODZIS:		DATA:	
NR UPRAWNIENI:		WKP/0121/PWOD/18		NR RYSUNKU:		Rys. nr 4.8	