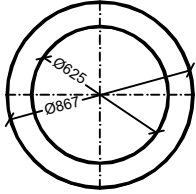
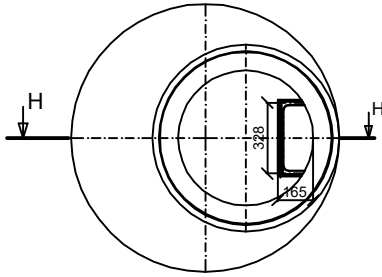


SCHEMAT STUDNI ŻEBETOWEJ ϕ 1000

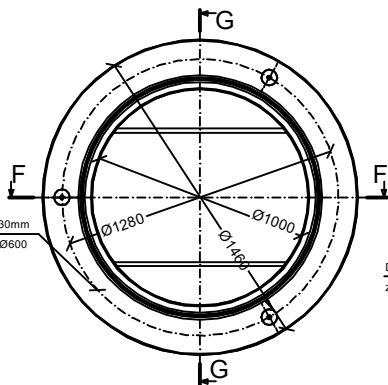
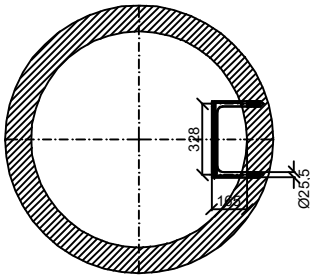
WIDOK Z GÓRY PIERŚCIEŃ WYRÓWNAWCZEGO



WIDOK Z GÓRY POKRYWY STUDZIENNEJ

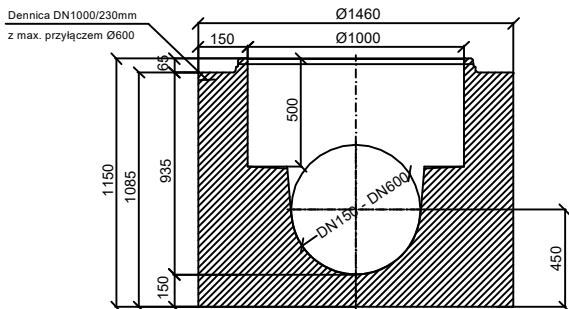


PRZEKRÓJ A-A



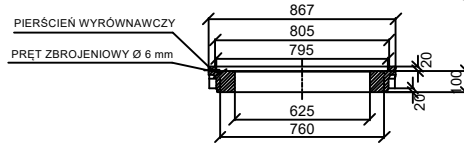
Dennica DN1000/230mm
z max. przyłączeniem ϕ 600

PRZEKRÓJ G-G

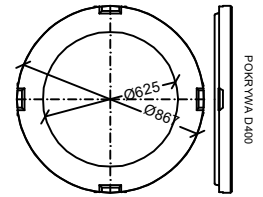


Dennica DN1000/230mm
z max. przyłączeniem ϕ 600

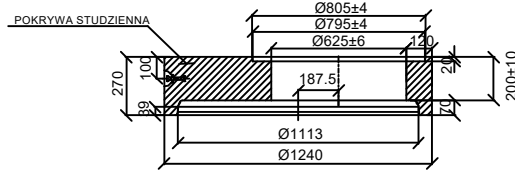
PRZEKRÓJ H-H



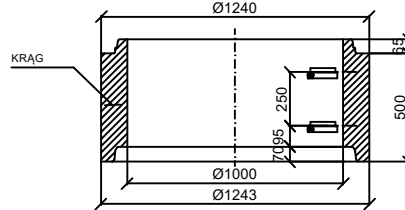
WIDOK Z DOŁU PIERŚCIEŃ WYRÓWNAWCZEGO



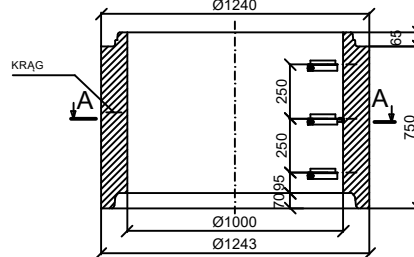
PRZEKRÓJ H-H



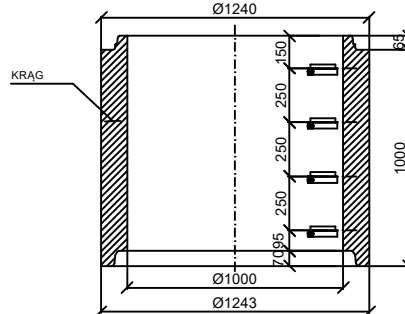
PRZEKRÓJ H-H



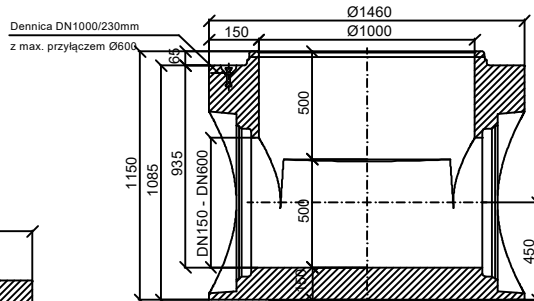
PRZEKRÓJ H-H



PRZEKRÓJ H-H



PRZEKRÓJ F-F



Dennica DN1000/230mm
z max. przyłączeniem ϕ 600

Studnia zgodne z normą PN-EN 1917

Pokrywa D400 zgodna z PN-EN 124:2000

Jednostka projektowa



J a k u b
Frąckowiak

ul. Polna 10
56-320 Krośnice

INWESTOR:

Zarząd Dróg Powiatowych w Trzebnicy
ul. Łączna 1c
55-100 Trzebnica

OBJEKT:

Przebudowa drogi dojazdowej do gruntów rolnych w Świątnikach
(część pasa drogi powiatowej nr 1340D)

TYTUŁ RYSUNKU:

Schemat studni żelbetowej ϕ 1000

SKALA:

-

DATA:

03.2020

PROJEKTANT:

mgr inż. Jakub Frąckowiak

NR UPRAWNIENI:

WKP/0121/PWOD/18

PODPIS:

NR RYSUNKU:

Rys. nr 7