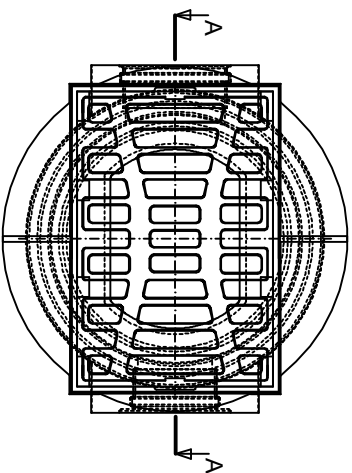
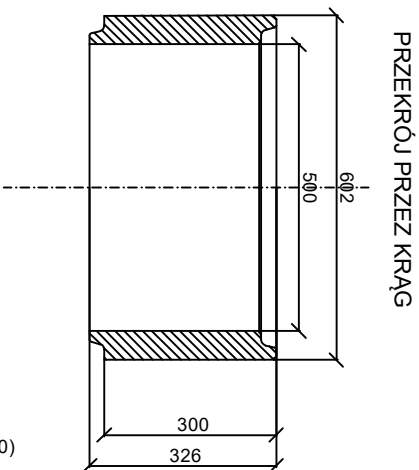


# SCHEMAT WPUSTU ULICZNEGO NA STUDNI ŻELBETOWEJ $\phi$ 500mm

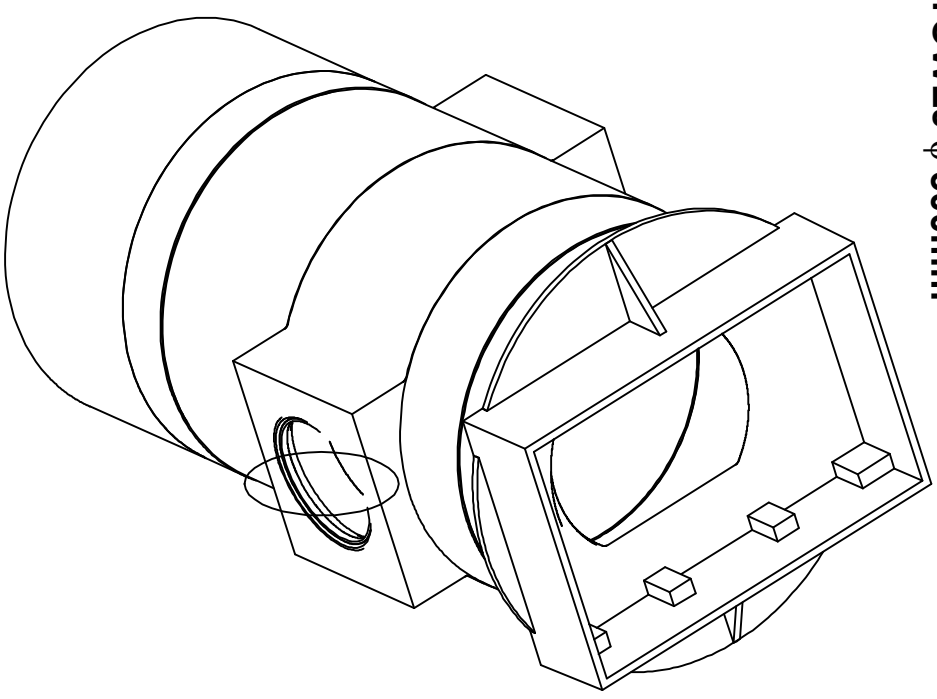
WIDOK Z GÓRY WPUSTU ULICZNEGO



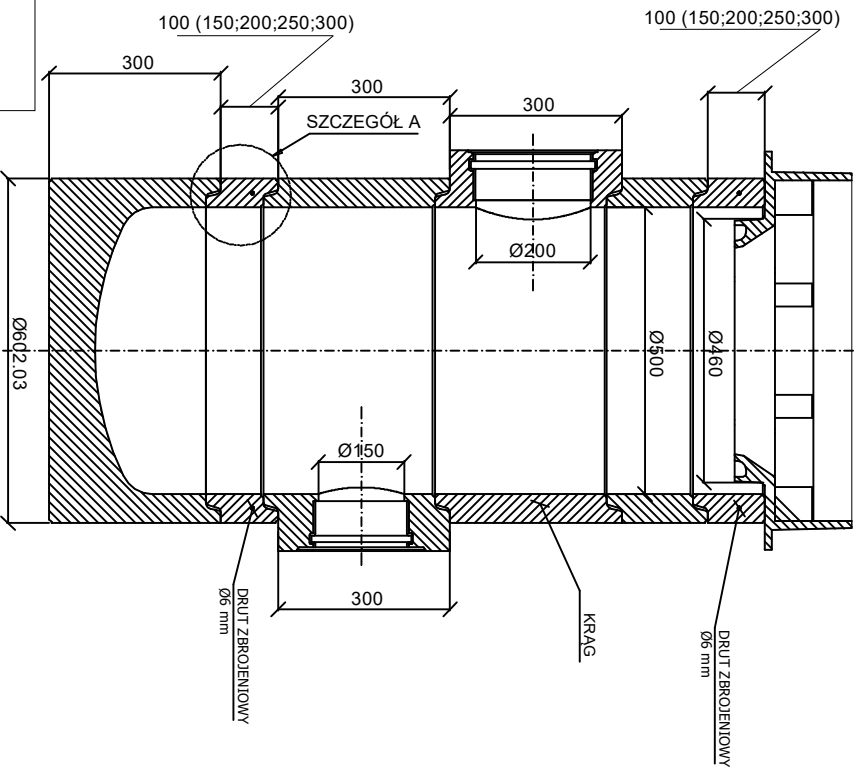
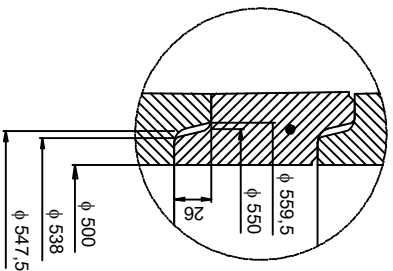
PRZEKRÓJ A-A



PRZEKRÓJ PRZEZ KRĄG



SZCZEGÓŁ A



Studnia z uszczelniami zgodna z normą PN-EN 1917  
Wpust C250 z zamkiem zatrzaszkowym zgodny z PN-EN 124;2000

Jednostka projektowa		<b>indro</b>	
INWESTOR:		J a k u b	ul. Polna 10
Zarząd Dróg Powiatowych w Trzebnicy		Frąckowiak	56-320 Krośnice
ul. Łączna 1c			
55-100 Trzebnica			
OBJEKT: Przebudowa drogi dojazdowej do gruntów rolnych w Świątnikach			
(część pasa drogi powiatowej nr 1340D)			
TYTUŁ RYSUNKU: Schemat wpustu ulicznego na studni żelbetowej $\phi$ 500mm			
PROJEKTANT:	NR UPRAWNIENI:	FOOTER:	DATA:
mgr inż. Jakub Frąckowiak	WK/P/0121/PWOD/18		03.2020
			NR RYSUNKU: Rys. nr 8