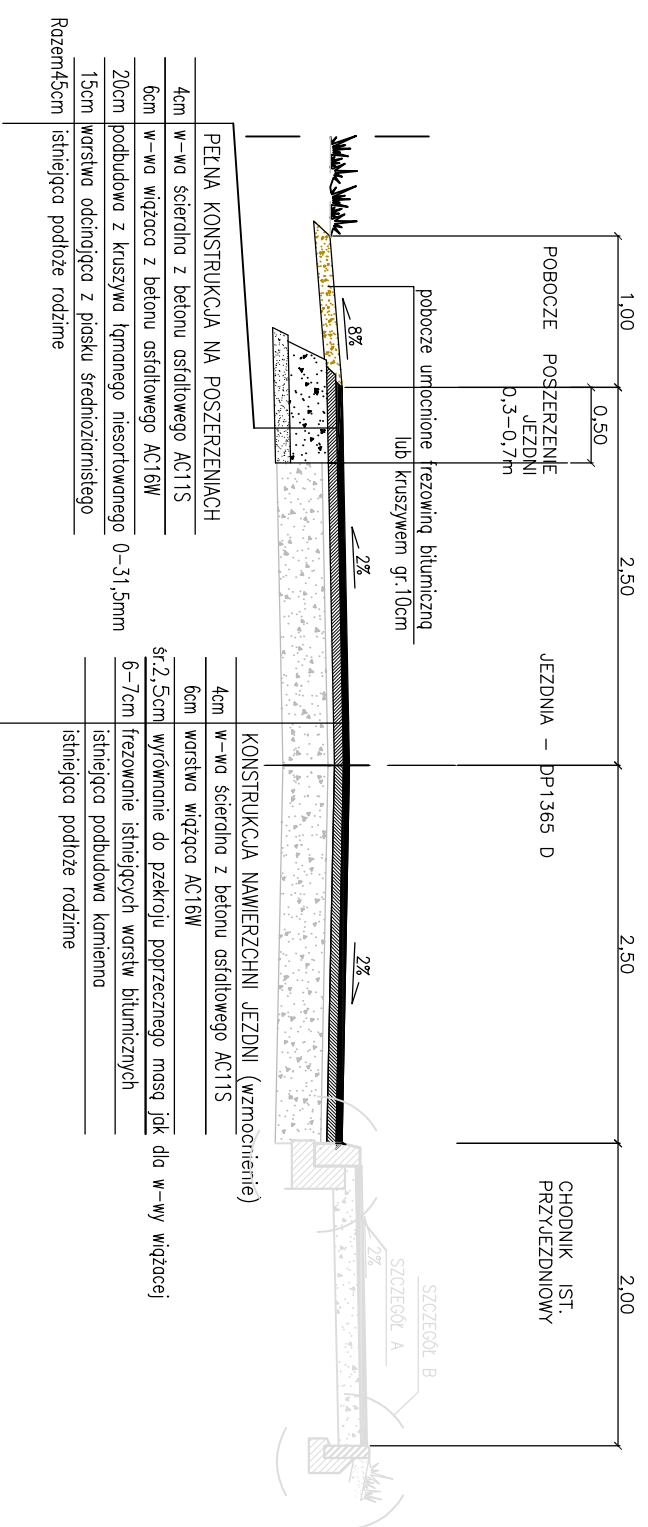


PRZEKROJ KONSTRUKCYJNY Z POSZERZENIEM LEWYM
skala 1:50



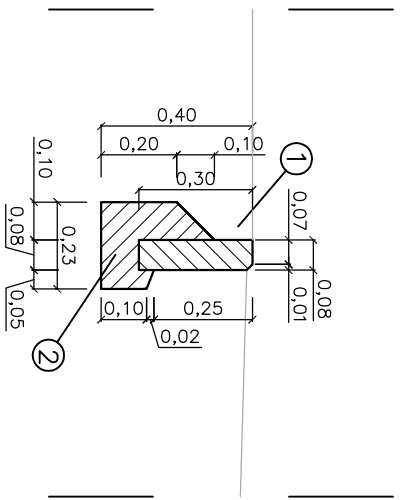
4cm	w-wa ścierna z betonu osirolowego AC11S
6cm	w-wa wiązaca z betonu osirolowego AC16W
20cm	podbudowa z kruszywa łamanego niesortowanego 0-31,5mm
15cm	warstwa odciążająca z piasku średnioziarnistego
Rozerwn45cm	istniejąca podłoże rodzime

4cm	w-wa ścierna z betonu osirolowego AC11S
6cm	warstwa wiązaca AC16W
4cm	wyodróżnienie do przekroju poprzecznego masq jak dla w-wy wiązacej
6-7cm	frezowanie istniejących warstw bitumicznych
15cm	istniejąca podbudowa kamienna
istniejąca	podłoże rodzime

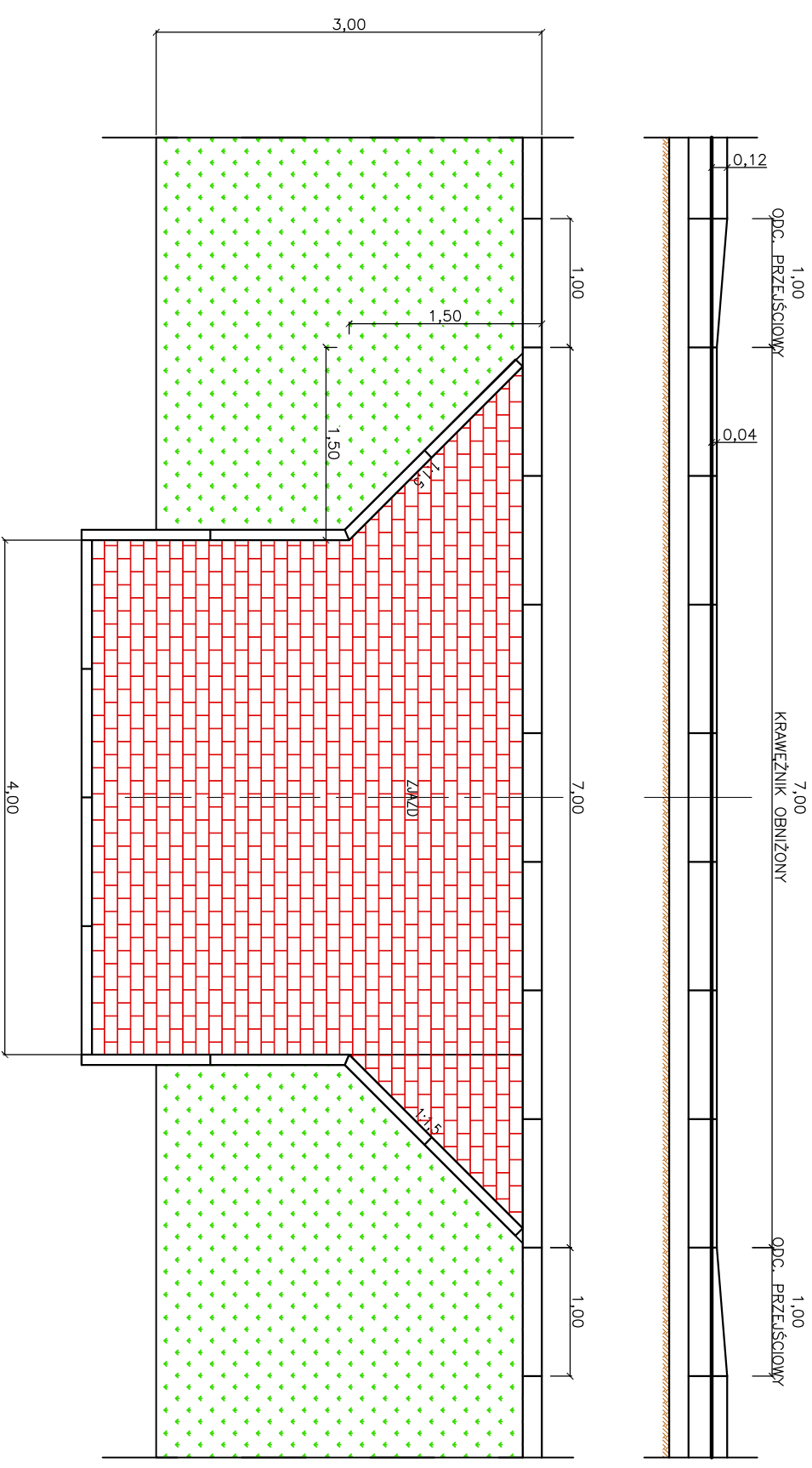
SZCZEGÓŁ "B"
SKALA 1:20

MATERIAŁY NA 1mb. OBRZEŻA 8X30X100

1. obrzeże betonowe 8x30x100 1szt.
2. ława z betonu C12/15 o obj: 0,0395m³



ZJAZD DO POSESJI
skala 1:50

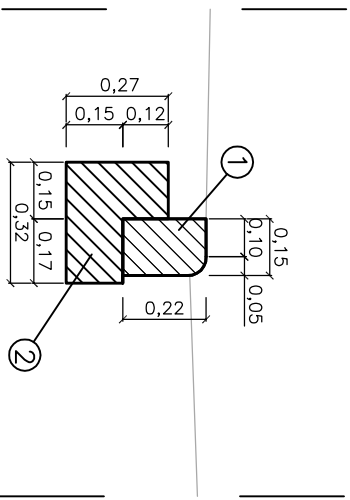


8cm	w-wa ścierna z kostki betonowej BEHATON (k. szary)
3cm	podsyпка cementowo-piaskowa (1:4)
15cm	podbudowa zasadnicza z mieszanki niezwiązanej z kruszywem
15cm	warstwa odsączająca z piasku średnioziarnistwo
41cm	:suma

SZCZEGÓŁ "C"
SKALA 1:20

MATERIAŁY NA 1mb. KRAWEŻNIKA NAJAZDOWEGO

1. opornik betonowy wibroprasowany 15x22 1szt.
2. ława z betonu C12/15 o obj: 0,0705m³



PKI PROJEKTOWANIE KONSTRUKCYJNO - INŻYNIERYJNE
BRONISŁAW WALUGA
41-712 Ruda Śląska
ul. Modrzewskiej 16/15
PROJEKTOWANIE, BUDOWA, CZYLI ZAMIAŁO
KONSTRUKCYJNO-INŻYNIERSKIE. Szwaj. Waldemar@wp.pl
INWESTOR:
ZARZĄD DRÓG POWIATOWYCH
ul. Łączna 1c
55-100 Trzebnica

INWESTYCJA:
Opracowanie dokumentacji projektowej dla zadania pn. "Przebudowa drogi powiatowej nr 1365D Piotrowicki-Mienice Etap III"

BRANŻA:	DROGOWA	TYTUŁ RYSUNKU:	PRZEKROJ CHARAKTERYSTYCZNY
PROJEKTOWAŁ:	mgr inż. Bronisław WALUGA	NR URZ.:	487194
OPROJEKTOWAŁ:	mgr inż. Marek BALAS	DATA:	06.2020
		NR URZ.:	SILK/7964/ PMBD/18
		PODPIS:	<i>[Signature]</i>
		SKALA:	1:50
		NR RYSUNKU:	3

NR ZIEGIBUK:
KT 06/2020
STACJONK:
PW