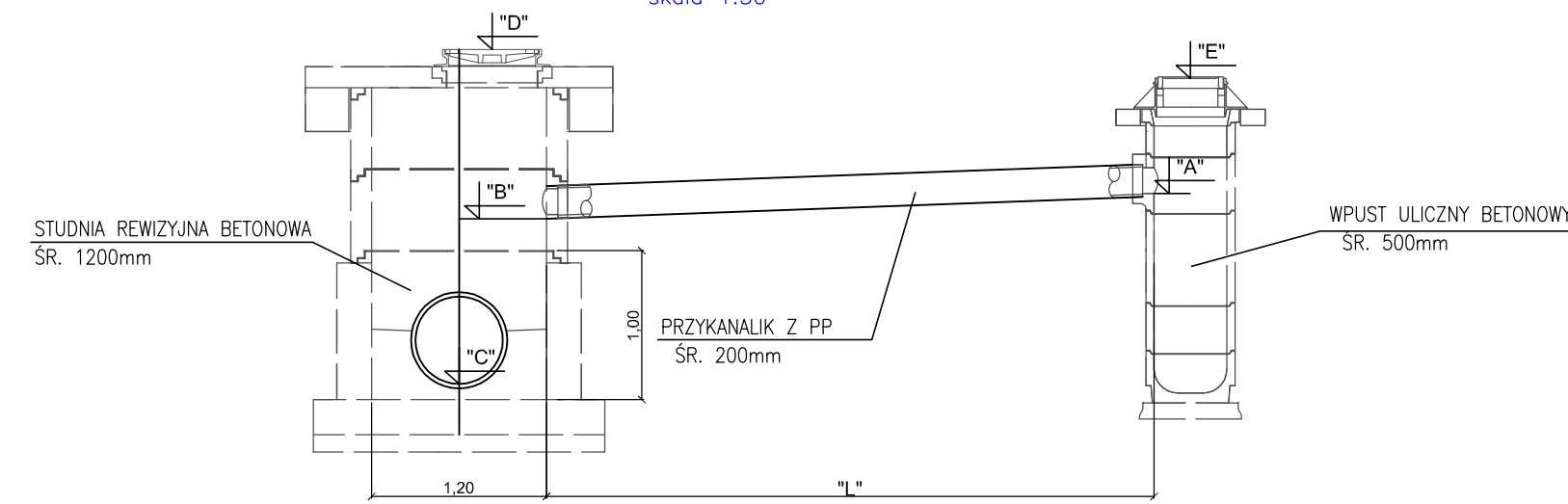
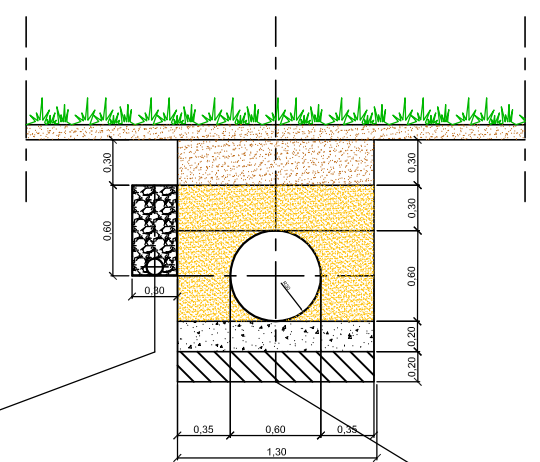


PRZEKRÓJ CHARAKTERYSTYCZNY DP 1367_D
(studnia rewizyjna – wpust uliczny)
skala 1:50



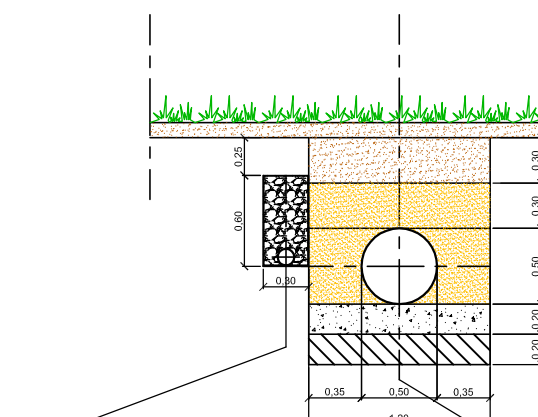
ZESTAWIENIE STUDIŃ REWIZYJNYCH I WPUSTÓW ODC.4							
NR STUDNI	NR WPUSTU	"A"	"B"	"C"	"D"	"E"	"L"
S20	w23	139,81	139,79	139,43	140,84	140,81	2,34
S21	w24	138,69	138,67	137,87	139,72	139,69	2,37
S22	w25	137,13	137,11	136,31	138,13	138,13	2,41
S23	w26	135,30	135,27	134,75	136,30	136,30	2,52
S24	-	-	-	133,31	134,79	-	-
S25	-	-	-	131,88	133,49	-	-
S26	w27	131,38	131,36	130,70	132,41	132,38	2,23
S27	w28	130,59	130,57	129,84	131,62	131,59	2,28

PRZEKRÓJ CHARAKTERYSTYCZNY DP 1367_D
(wykop-obsypki dla kanatu sr. 600mm)
skala 1:50

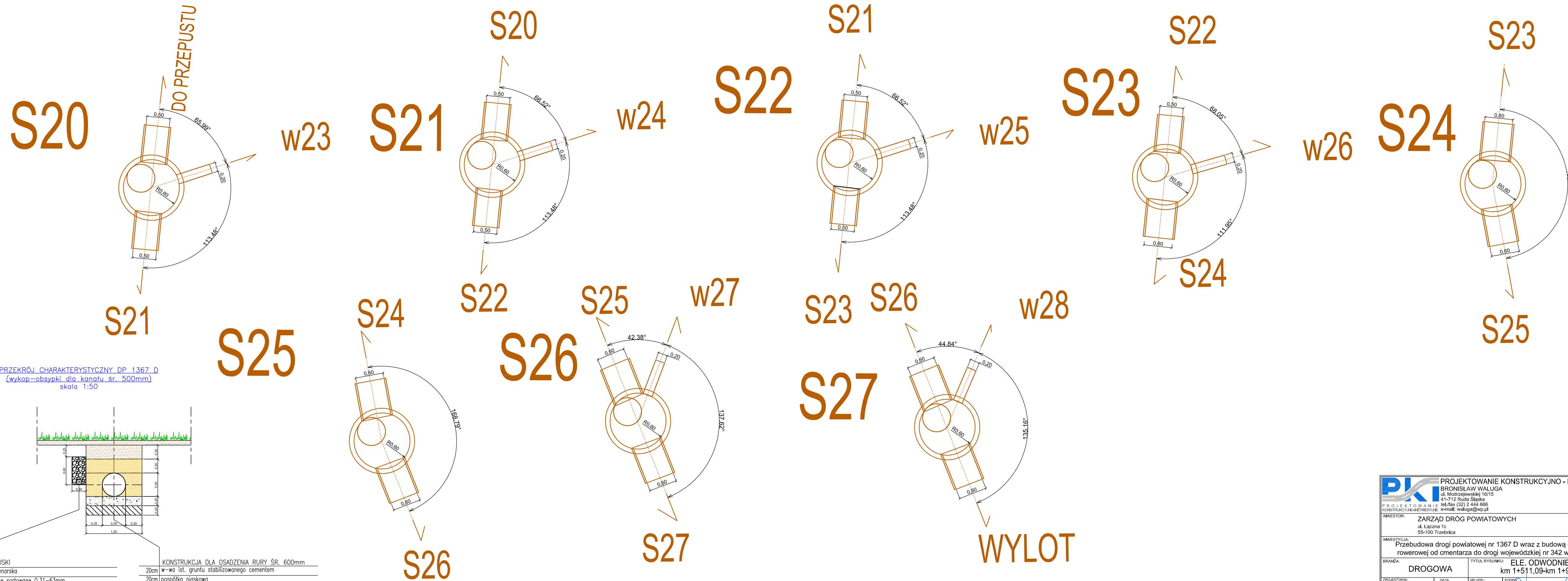


- | | |
|---|---|
| DREN FRANCUSKI
geowłókna drenarska
60cm kruszywo łamane sortowane 0,31-63mm
rura z pvc perforowana w otulinie z geowłókny sr. 110mm
geowłókna drenarska | KONSTRUKCJA DLA OSADZENIA RURY ŚR. 600mm
20cm w-wa ist. gruntu stabilizowanego cementem
20cm pospółka piaskowa
60cm rura PP dwucienna karbowana w obsypce piaskowej
30cm zasyпка piaskowa
15-45cm zasypanie wykopu gruntem niewydzinionych
10cm w-wa humusu |
|---|---|

PRZEKRÓJ CHARAKTERYSTYCZNY DP 1367_D
(wykop-obsypki dla kanatu sr. 500mm)
skala 1:50



- | | |
|---|---|
| DREN FRANCUSKI
geowłókna drenarska
60cm kruszywo łamane sortowane 0,31-63mm
rura z pvc perforowana w otulinie z geowłókny sr. 110mm
geowłókna drenarska | KONSTRUKCJA DLA OSADZENIA RURY ŚR. 600mm
20cm w-wa ist. gruntu stabilizowanego cementem
20cm pospółka piaskowa
50cm rura PP dwucienna karbowana w obsypce piaskowej
30cm zasyпка piaskowa
15-45cm zasypanie wykopu gruntem niewydzinionych
10cm w-wa humusu |
|---|---|



		PROJEKTOWANIE KONSTRUKCYJNO - INŻYNIERYJNE BRONISŁAW WALUGA ul. Modrzewskiej 16/15 41-712 Ruda Śląska tel./fax (32) 2 444 666 KONSTRUKCYJNO-INŻYNIERYJNE e-mail: waluga@wp.pl	
INWESTOR:		ZARZĄD DRÓG POWIATOWYCH ul. Łączna 1c 55-100 Trzebnica	
INWESTYCJA:		Przebudowa drogi powiatowej nr 1367 D wraz z budową drogi pieszko-rowerowej od cmentarza do drogi wojewódzkiej nr 342 w m.Szewce	
BRANŻA:		TYTUŁ RYSUNKU: ELE. ODWODNIENIA CZ.4 DROGOWA km 1+511,09-km 1+961,84	
PROJEKTOWAŁ: mgr inż. Bronisław WALUGA	DATA: 03.2019	NR LPI: 487/94	PODPIS: KT
TYTUŁOWAŁ: mgr inż. Marek BIALAS	DATA: 03.2019	NR LPI: SLK/7964/ PWBD/18	PODPIS: PBW
		STADIUM: PBW	
		SKALA: 1:50	
		NR RYSUNKU: 6	